

# THULE®

SWEDEN

- GB Fitting instructions
- D Montageanleitung
- F Instructions de montage
- NL Montage-instructies
- I Istruzioni per il montaggio
- E Instrucciones de montaje
- PT Instruções de Montagem
- S Monteringsanvisning
- FIN Asennusohje
- EST Paigaldusjuhend
- LAT Stiprināšanas instrukcija
- LIT Pritvirtinimo instrukcijos
- PL Instrukcja montażu
- RU Инструкции по установке
- CZ Návod na montáž
- SK Návod na montáž
- SLO Navodila za pritrjevanje
- HR Uputa za sastavljanje
- HU A felszerelés módja
- GR Οδηγίες συναρμολόγησης
- TR Montaj talimatları
- 中文 安装说明
- 日本語 取扱(取付)説明書
- 한국어 장착 지침
- ไทย คำแนะนำการติดตั้ง

*FIAT Punto, 3/5-dr Hatchback, 94-98*  
*LANCIA Kappa, 4-dr Sedan, 95-00*

## RAPID SYSTEM

### Kit 1175



# Follow me...

# THULE®

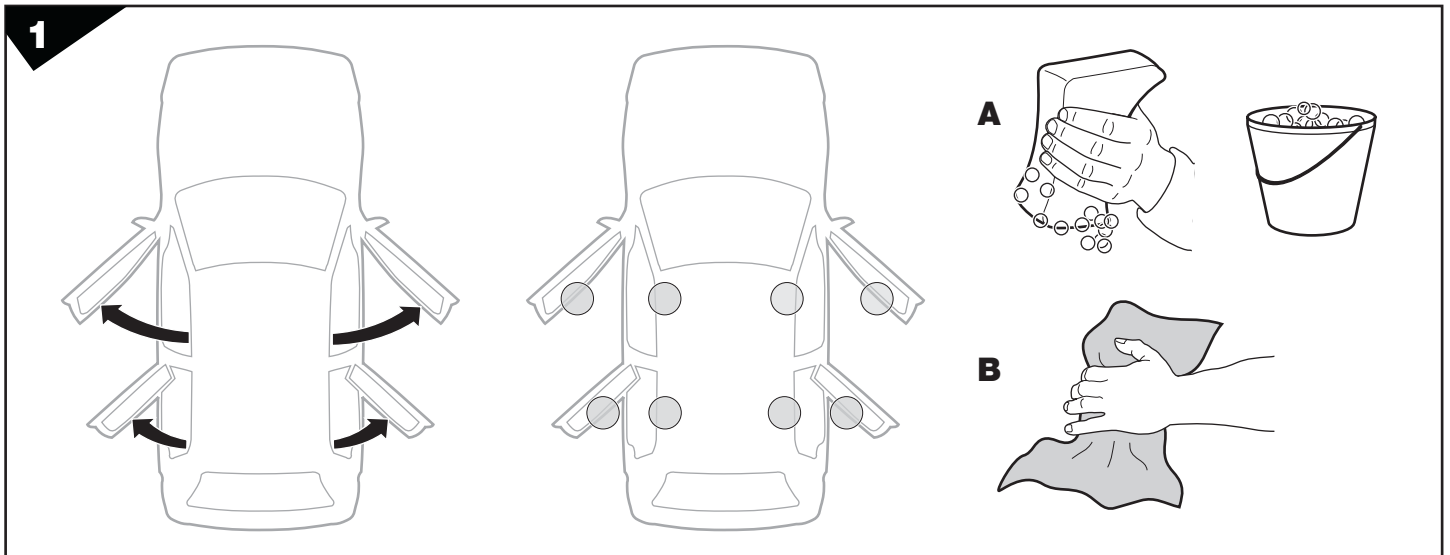
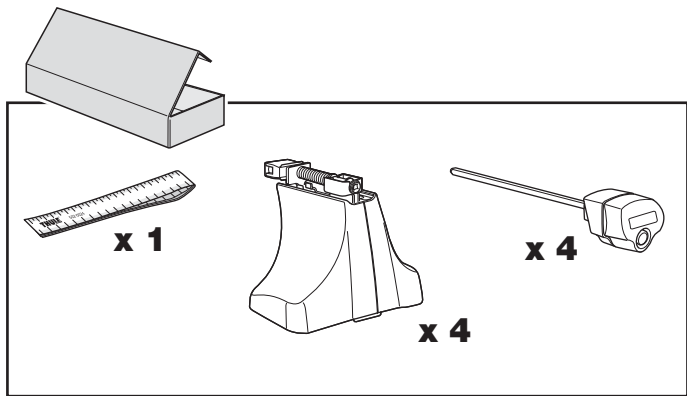
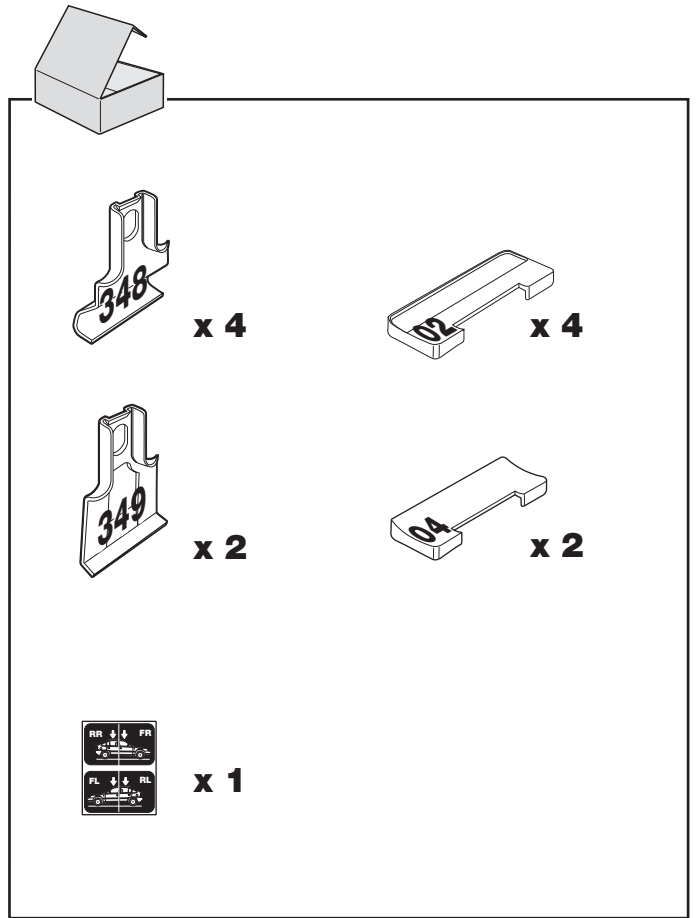
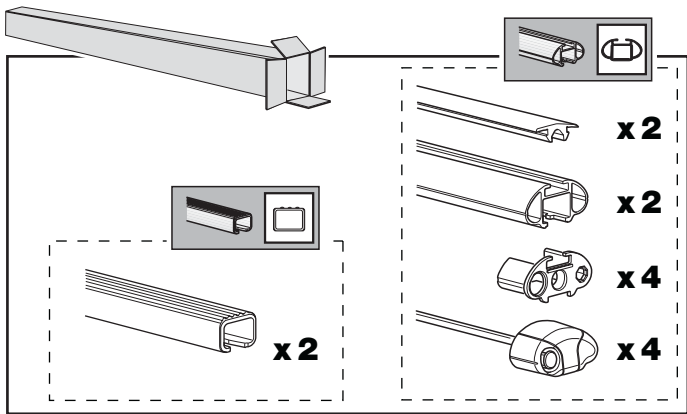
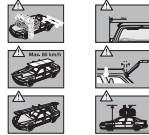
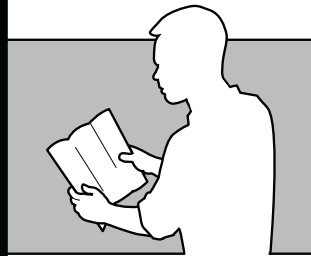
SWEDEN

Box 69, 330 33 Hillerstorp, SWEDEN  
[www.thule.com](http://www.thule.com)

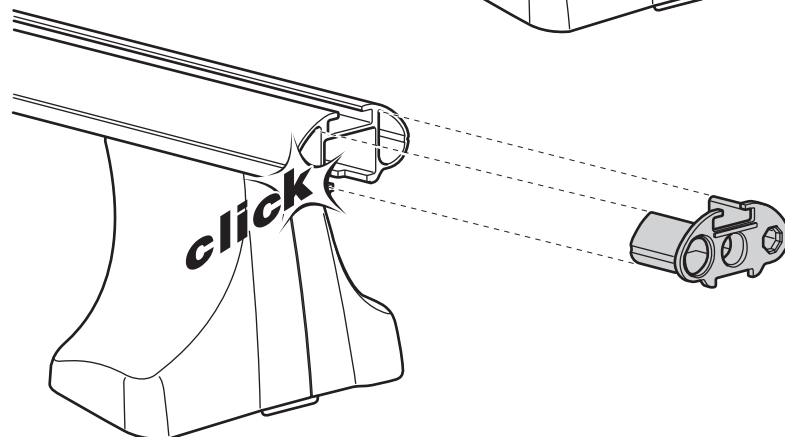
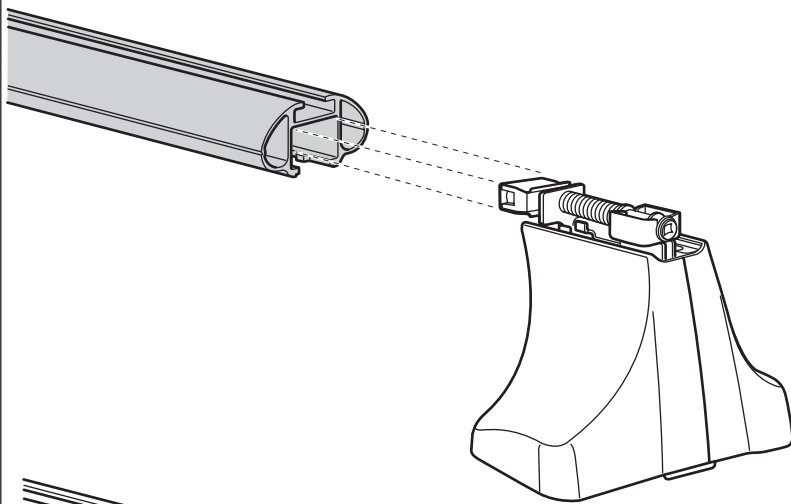
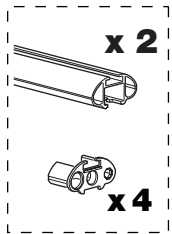
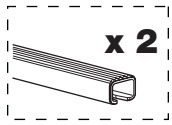
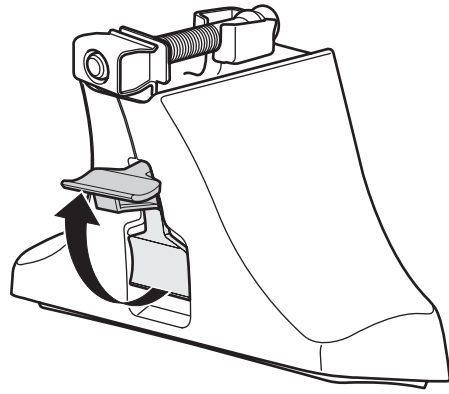
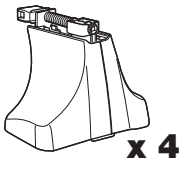
613•3DF/8F/501-1175-03

**THULE**

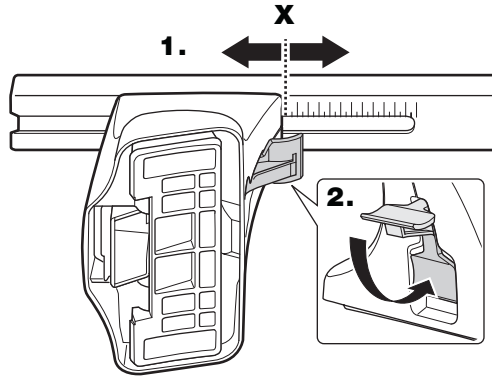
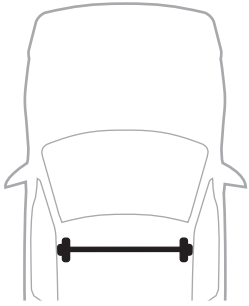
- GB Security regulations
- D Sicherheits- Vorschriften
- F Instructions importantes
- NL Veiligheidsvoorschriften
- I Norme di sicurezza
- E Reglas de seguridad
- PT Normas de segurança
- S Säkerhetsföreskrifter
- FIN Turvallisuusohjeet
- EST Ohutusjuhised
- LAT Drošības noteikumi
- LIT Saugumo taisyklės
- PL Wykazanie przepisów
- RU Инструкция по безопасности
- CZ Pokyny na montáž
- SK Bezpečnostné predpisy
- SLO Varnostni predpisi
- HR Pravila sigurnosti
- HU Biztonsági előírások
- GR Κοινωνικοί Ασφαλιστές
- TR Güvenlik kuralları
- 中文 安全提示
- 日本語 安全注意
- 한국어 안전지침
- ไทย ระวังภัยอันตราย



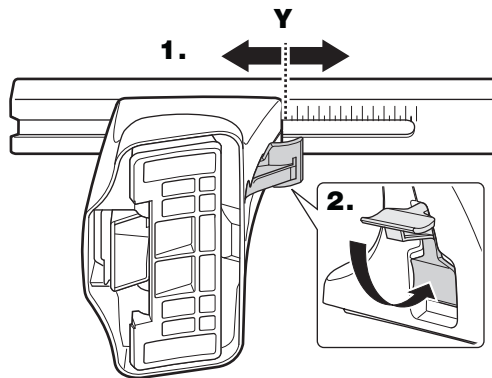
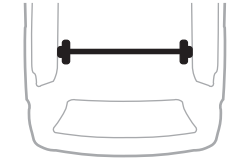
2



**3**

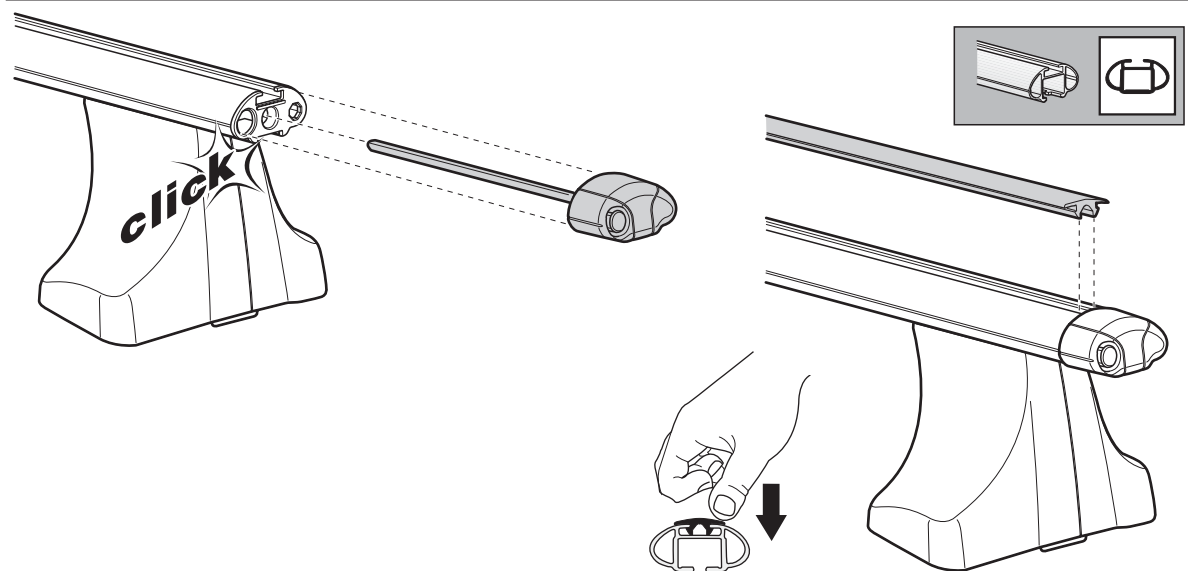
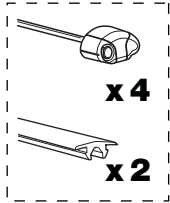
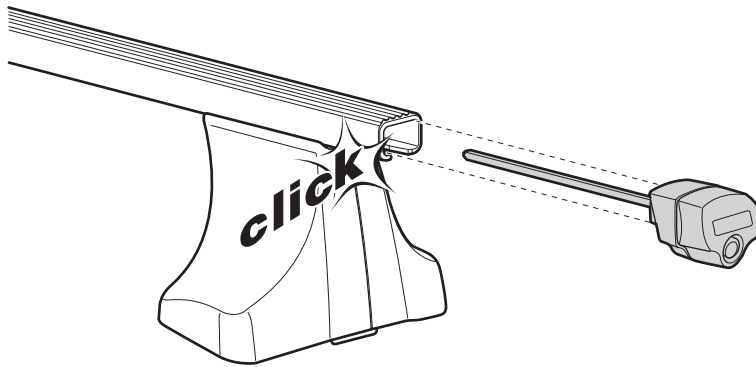
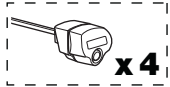


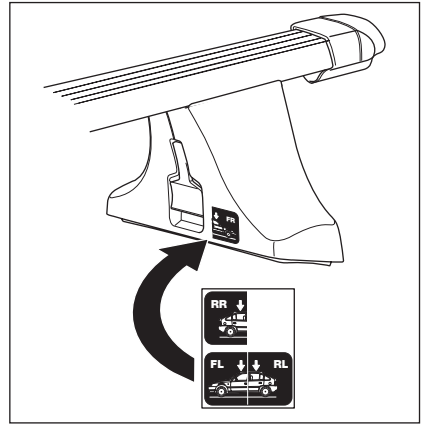
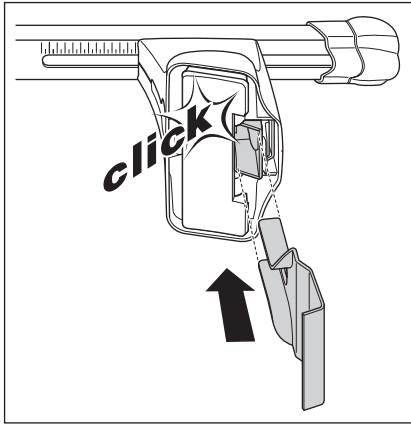
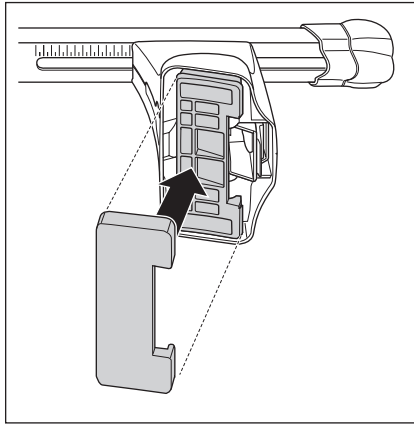
	<b>X</b>
<b>FIAT Punto</b> , 3-dr Hatchback, 94-98	<b>24</b>
<b>FIAT Punto</b> , 5-dr Hatchback, 94-98	<b>24</b>
<b>LANCIA Kappa</b> , 4-dr Sedan, 95-00	<b>29,5</b>



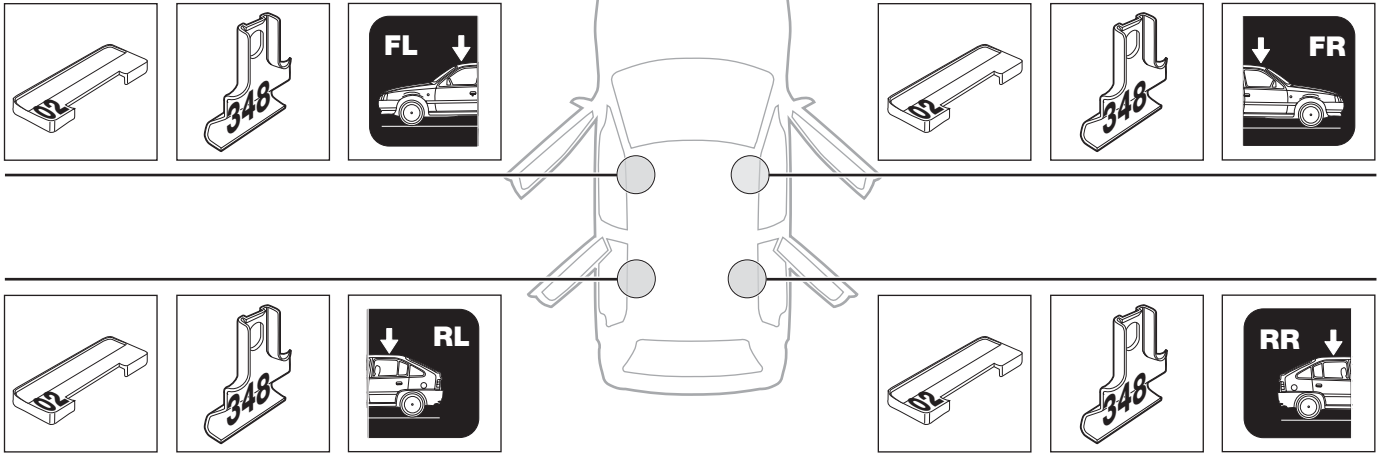
	<b>Y</b>
<b>FIAT Punto</b> , 3-dr Hatchback, 94-98	<b>21</b>
<b>FIAT Punto</b> , 5-dr Hatchback, 94-98	<b>32,5</b>
<b>LANCIA Kappa</b> , 4-dr Sedan, 95-00	<b>29,5</b>

**4**

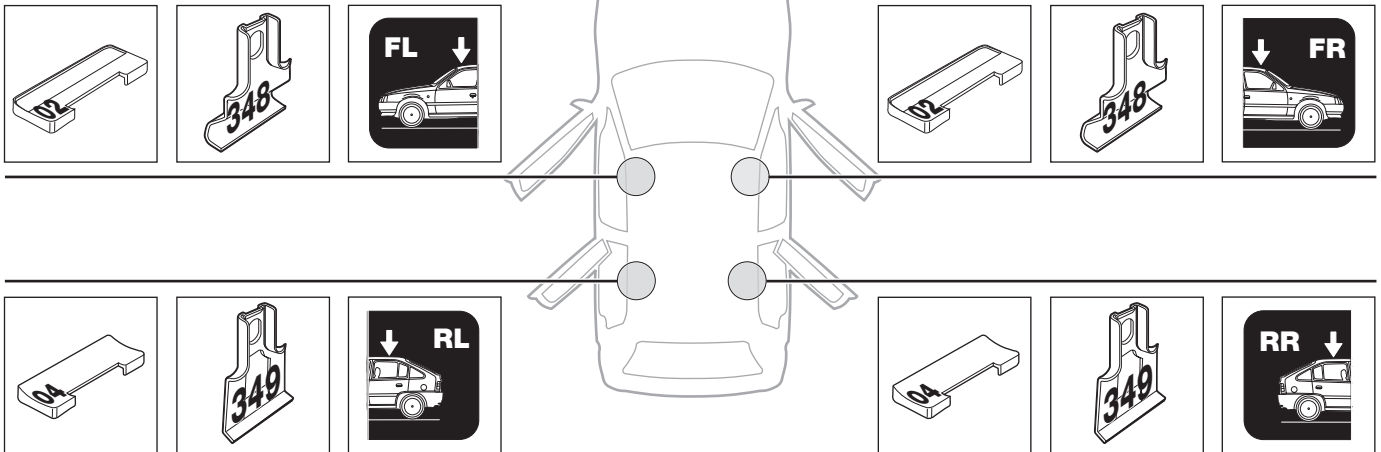




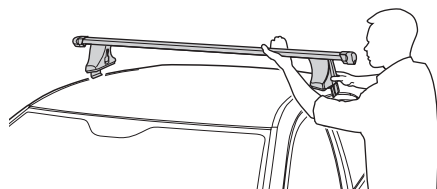
**FIAT Punto**, 5-dr Hatchback, 94-98  
**LANCIA Kappa**, 4-dr Sedan, 95-00



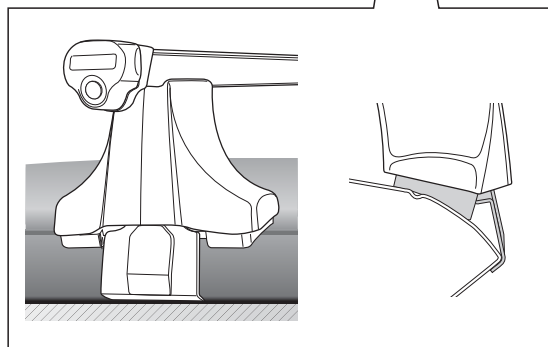
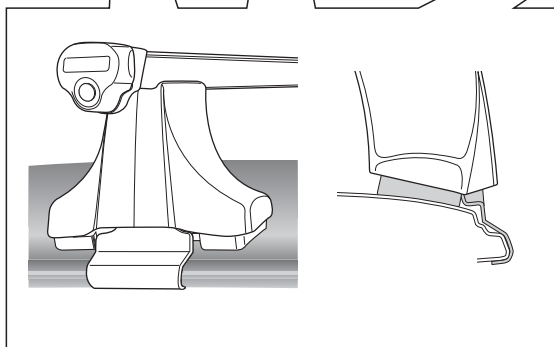
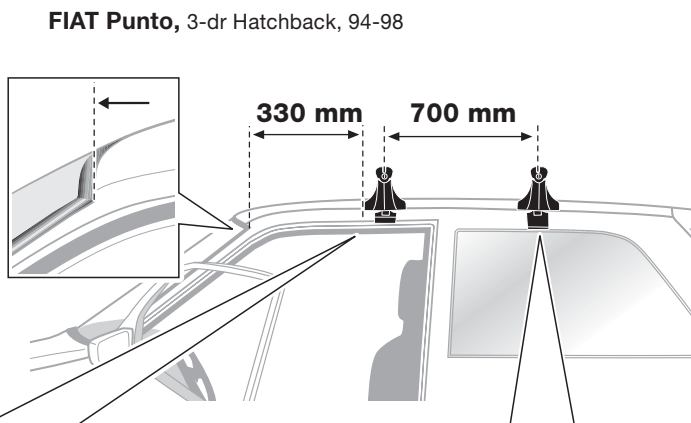
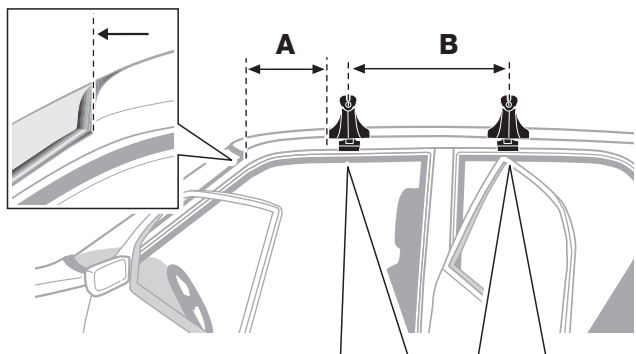
**FIAT Punto**, 3-dr Hatchback, 94-98



6



	A	B
FIAT Punto, 5-dr Hatchback, 94-98	260mm	700mm
LANCIA Kappa, 4-dr Sedan, 95-00	200mm	650mm

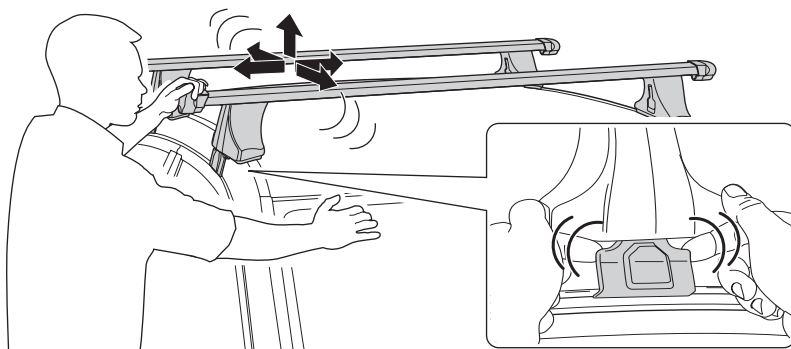
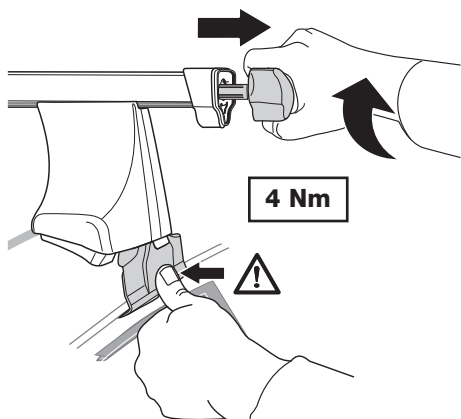
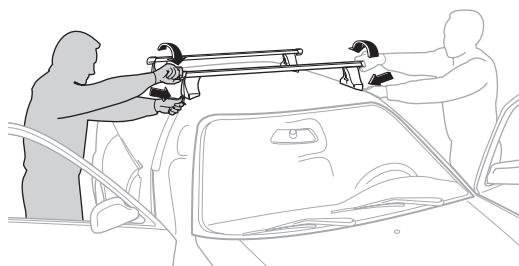


FIAT Punto, 3-dr Hatchback, 94-98

7

- GB** Tighten alternately
- D** Die Schrauben abwechselnd anziehen
- F** Serrer alternativement chaque côté
- NL** Afwisselend aan de linker- en de rechterkant aandraaien
- I** Serrare alternativamente
- E** Alternare il serraggio delle viti
- PT** Aperte alternadamente
- S** Dra åt växelvis
- FIN** Kierrä vuorotellen
- EST** Pinguldage vaheldumisi
- LAT** Pievelciēt pamišus
- LIT** Užsukinėkite pakaitomis

- PL** Śruby dokręcaj naprzemiennie
- RU** Затягивайте попеременно
- CZ** Pokręťta багаžníka dokręcaj dokręcaj naprzemiennie.
- SK** Doťahujte striedavo
- SLO** Privijajte izmenično.
- HR** Naizmjenično zategnite
- HU** Egymástól függetlenül szorítandó
- GR** Σφίγγετε εναλλάξ
- TR** Dönüşümlü sıkın
- 中文** 交替拧紧
- 한국어** 번갈아 가며 조이십시오.
- 日本語** 交互に締め付けてください。
- ไทย** ขันในแบบสลับ



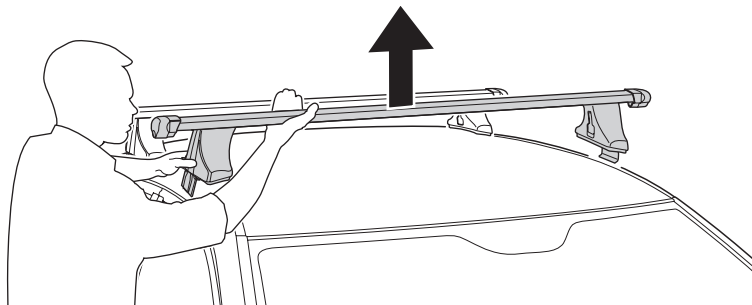
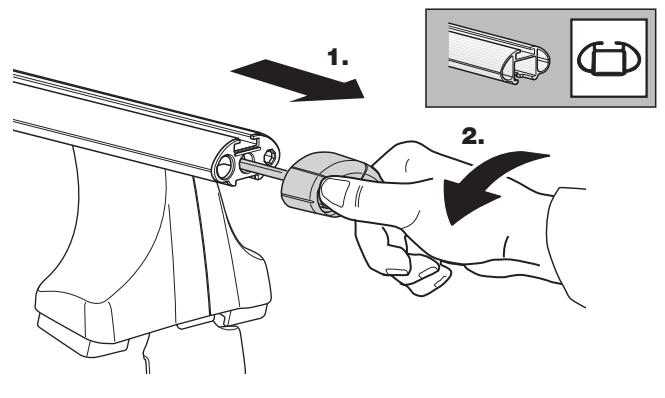
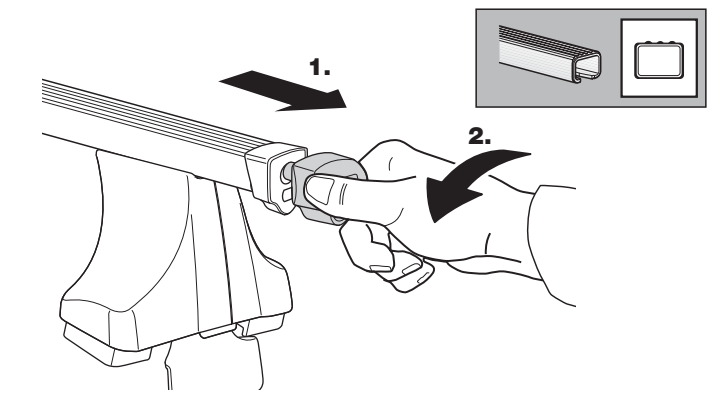
**GB** Removal  
**D** Demontieren  
**F** Démontage  
**NL** Demontage  
**I** Rimozione

**E** Desmontaje  
**PT** Remoção  
**S** Demontering  
**FIN** Irrotus  
**EST** Eemaldamine

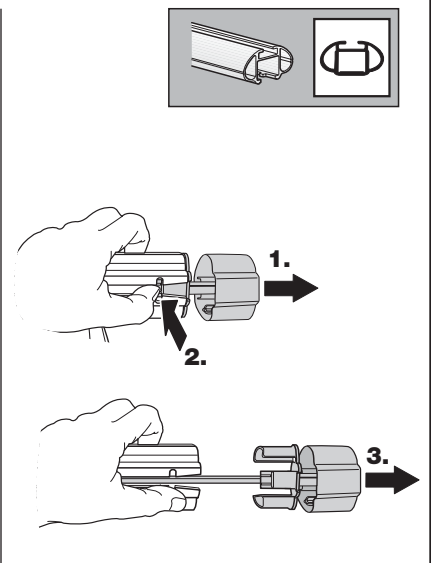
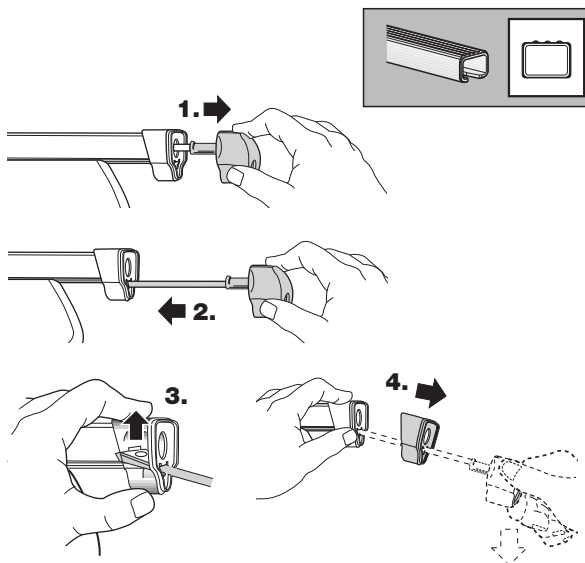
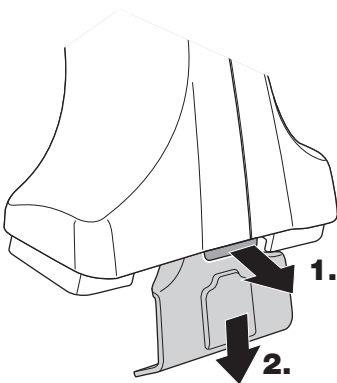
**LAT** Noņemšana  
**LIT** Nuėmimas  
**PL** Wymontowywanie  
**RU** СНЯТИЕ  
**CZ** Odmontování

**SK** Demontáž  
**SLO** Odstranjevanje  
**HR** Uklanjanje  
**HU** Leszerelés  
**GR** Αφαίρεση

**TR** Sökme  
 中文 拆除  
 日本語 取り外し  
 한국어 분리  
 ไทย การถอด



**Fit Tips!**



**THULE**  
**ONE**  
**KEY**  
**SYSTEM**

