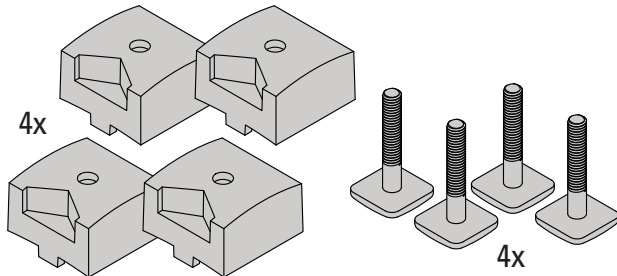


CONTENTS • CONTENU • CONTENIDO



For use with Yakima FatCat snow mounts.
À employer avec les porte-skis FatCat de Yakima.
Para utilizar con los portaesquíes FatCat de Yakima.

1

Remove the clamps from each mount.

Retirer les pinces de chacun des porte-skis.

Retire las abrazaderas de cada montaje.

4X

2

Remove an endcap from each bar.

Retirer un bouchon d'extrémité sur chaque barre.

Retire un capuchón terminal de cada barra.

2X

3

Slide two t-bolts into the slot on each crossbar. Match the distance between mounting holes on your FatCat.

Enfiler deux boulons en T dans la rainure de chaque barre. Les disposer à la même distance l'un de l'autre que les trous de montage des porte-skis.

Deslice dos tornillos en la ranura de cada barra transversal. Haga coincidir la distancia entre dichos tornillos con la de los agujeros de montaje del portaesquíes FatCat.

Note: Kit works at both mounting positions on FatCat Evo 6.

Remarque : cette trousse est compatible avec les deux positions de montage du FatCat Evo 6.

Nota: Es posible utilizar este kit en ambas posiciones de montaje en el FatCat Evo 6.

4X

4

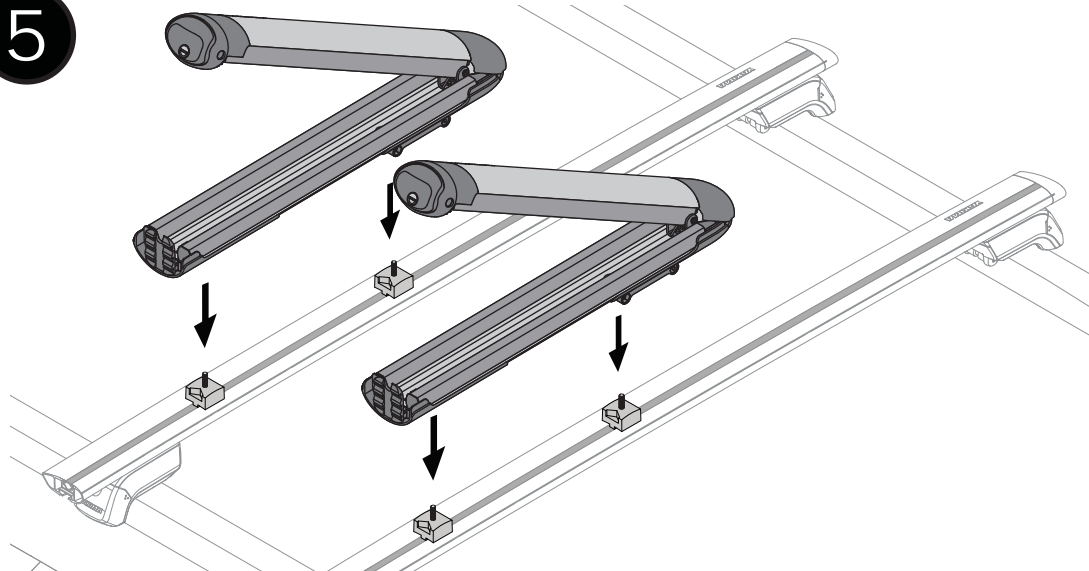
Install the Low Rise blocks onto the t-bolts. Be sure to orient the blocks as pictured below.

Enfiler les cales Low Rise sur les boulons en T, en veillant à les orienter tel qu'illustré ci-dessous.

Instale los bloques Low Rise sobre los tornillos en T. Asegúrese de orientarlos como se ilustra más abajo.

4X

5



Place the mounts onto the blocks.

Déposer les porte-skis sur les cales.

Coloque los portaesquíes sobre los bloques.

2X

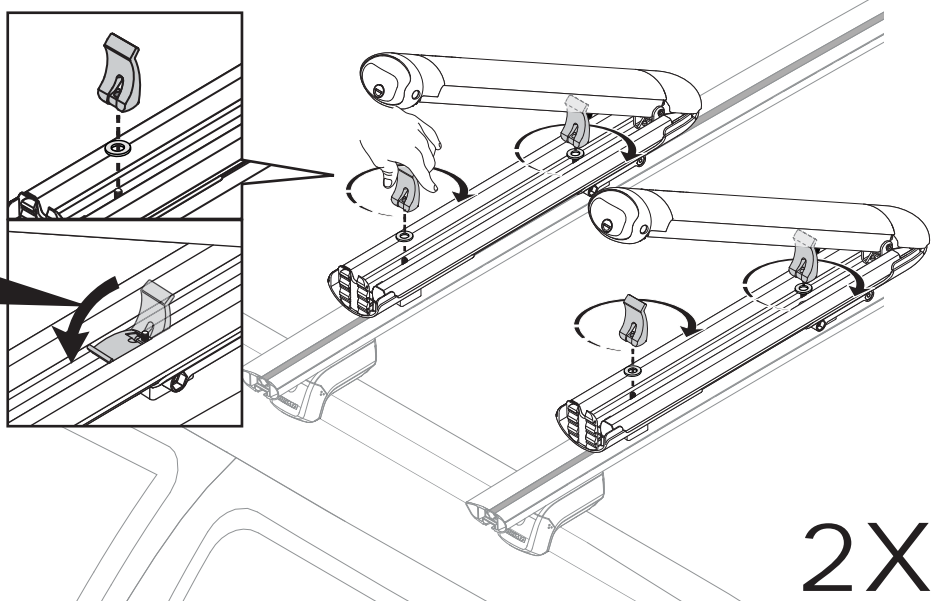
6

Install the washers and knobs. Tighten the knobs down until you achieve resistance of 65N (15 lb) when closing the levers.

Poser les rondelles et les boutons. Serrer les boutons jusqu'à ce qu'il faille exercer une force de 65 N (6,6 kg) pour rabattre les leviers.

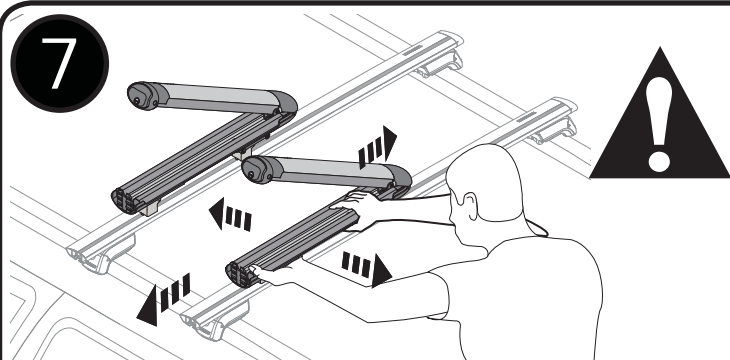
Instale las arandelas y enrosque las perillas. Cierre las perillas hasta que la fuerza resistente sea de 65 N (15 lb).

65N (15 lb)



2X

7

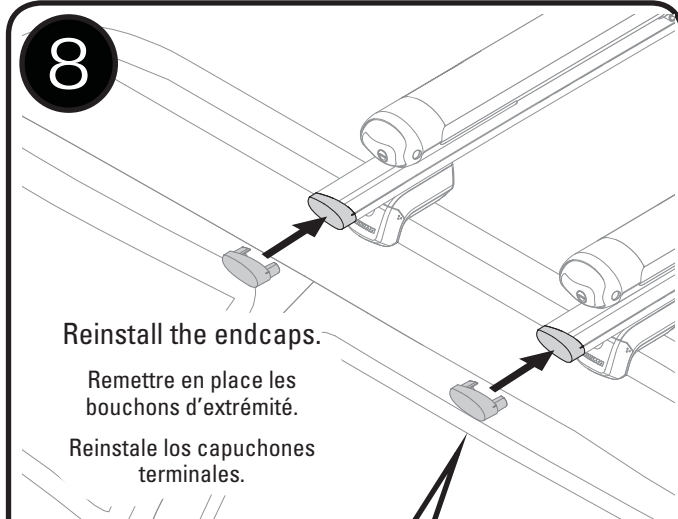


Check that the mounts are secure. Repeat step 6 if there is movement. Read and adhere to all warnings and cautions in your FatCat instructions.

Vérifier que le montage est solide. S'il y a du jeu, répéter l'opération 6. Lire et respecter toutes les consignes et mises en garde des instructions accompagnant le porte-ski FatCat.

Verifique que los portaesquíes queden bien asegurados. Si se mueven, repita el paso 6. Lea y tenga en cuenta todas las advertencias y precauciones indicadas en las instrucciones del portaesquí FatCat.

8



Reinstall the endcaps.

Remettre en place les bouchons d'extrémité.

Reinstale los capuchones terminales.

