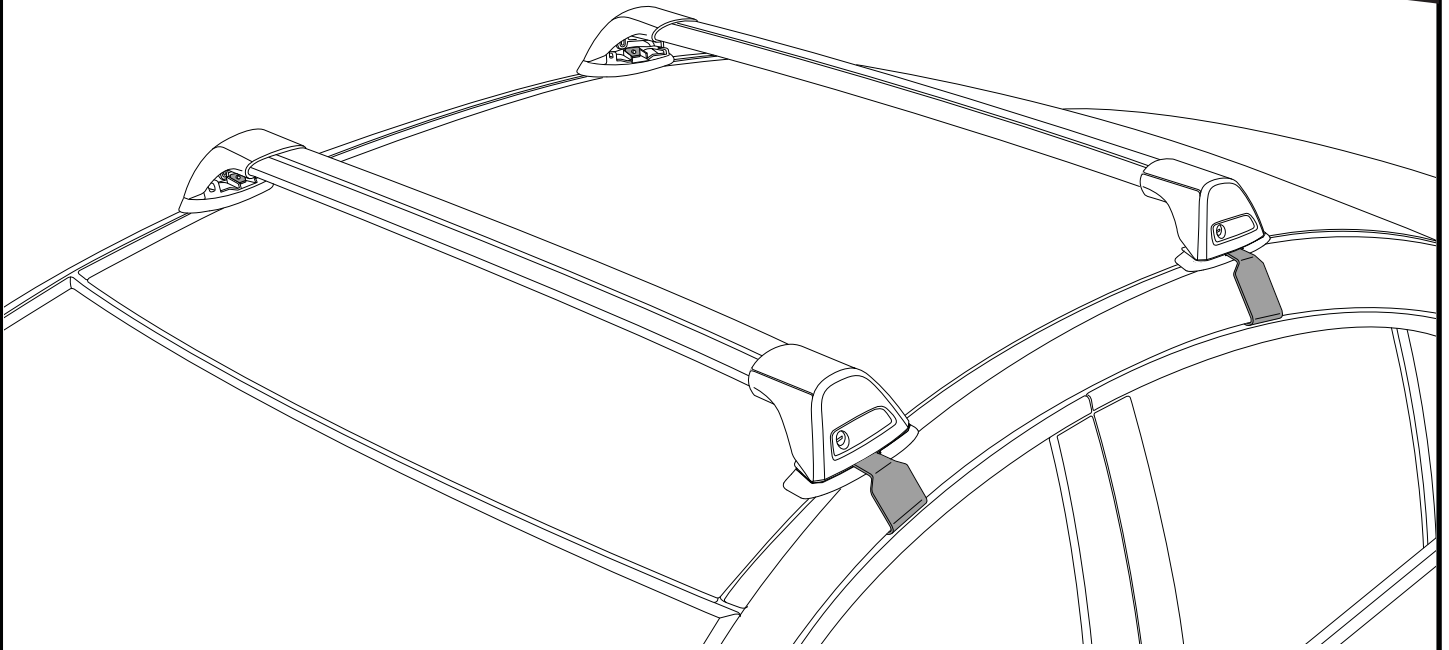
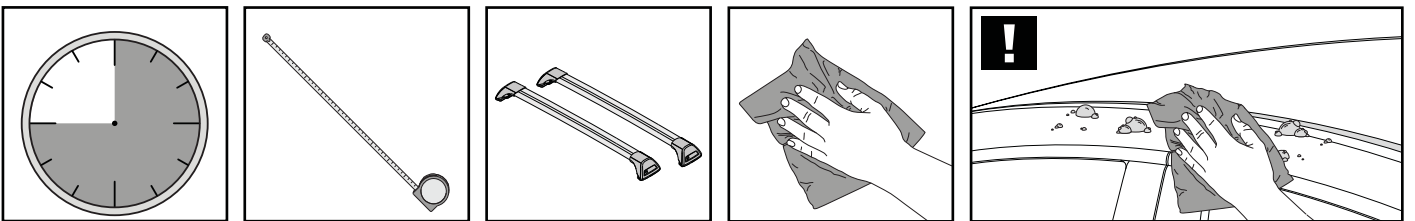


# K361

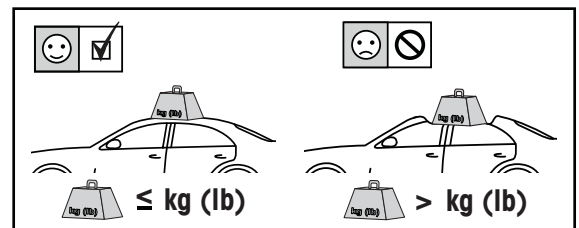
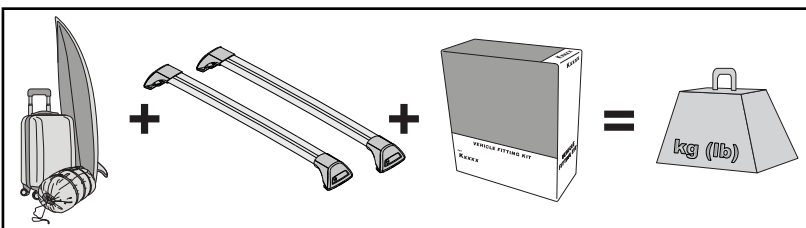
# Fitting Kit



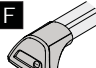





**REQUIRED • ERFORDERLICH • REQUERIDOS • OBLIGATOIRE • NØDVENDIG • NECESSÁRIO  
ОБЯЗАТЕЛЬНО • OBBLIGATORIO • POTRZEBY • NEVYHNUTELNÉ • NEVYHNUTNÉ • NODIG • NØDVÄNDIG**

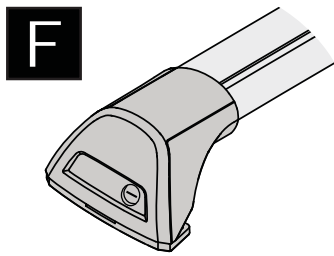
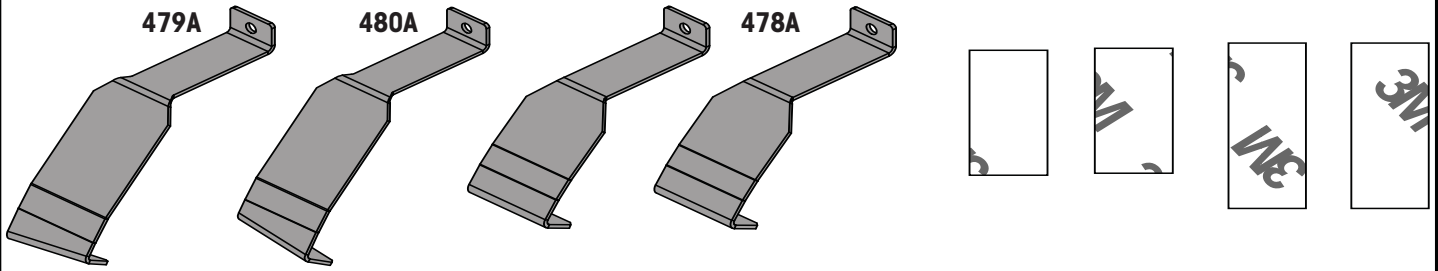


**MAXIMUM kg (lb) • MAXIMUM kg • MÁXIMO kg • MAXIMUM kg • MAKSIMALT kg • MÁXIMO kg  
МАКСИМУМ кг • MASSIMO kg • MAKSIMALNEJ kg • MAXIMÁLNÍ kg • MAXIMÁLNE kg  
MAXIMUM kg • MAXIMAL kg**

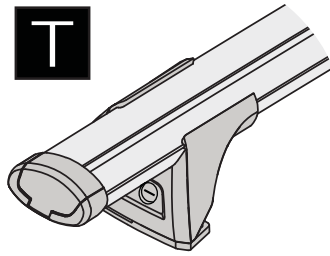


					
Honda Accord, 4dr Sedan Jun 08+	EU	50 kg (110 lb)			50 kg (110 lb)
Honda Accord Euro, 4dr Sedan Jun 08+	AU, NZ	50 kg (110 lb)			50 kg (110 lb)
Honda Accord, 4dr Sedan 08+	ZA	50 kg (110 lb)			50 kg (110 lb)

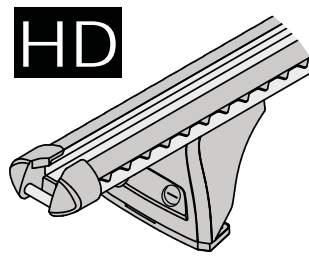
**CONTENTS • INHALT • CONTENIDO • CONTENU • INNHOLD • CONTEÚDO • СОДЕРЖАНИЕ • CONTENUTO  
ZAWARTOŚĆ • OBSAH • OBSAH • INHOUD • INNEHÅLL**



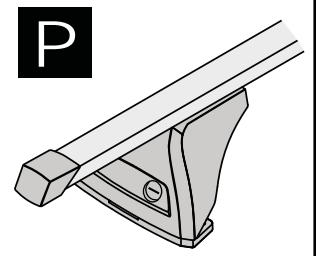
**FLUSH BAR (F)**



**THROUGH BAR (T)**

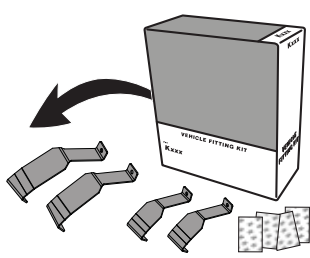


**HEAVY DUTY BAR (HD)**

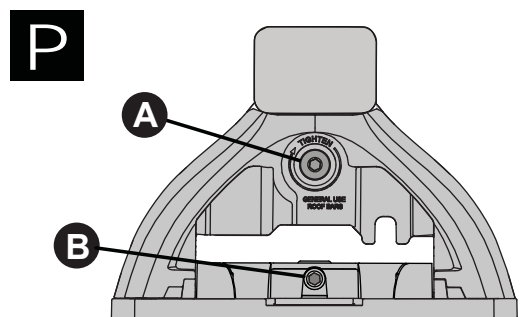
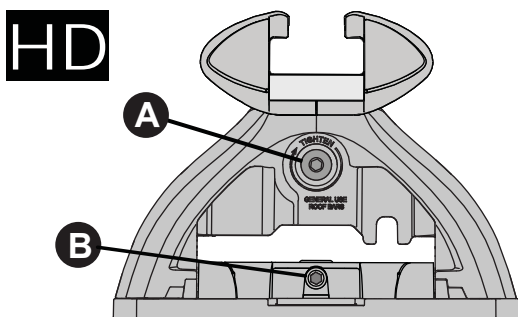
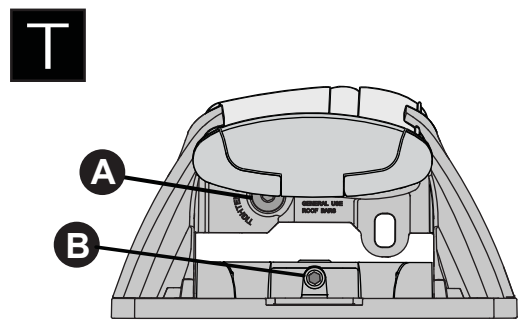
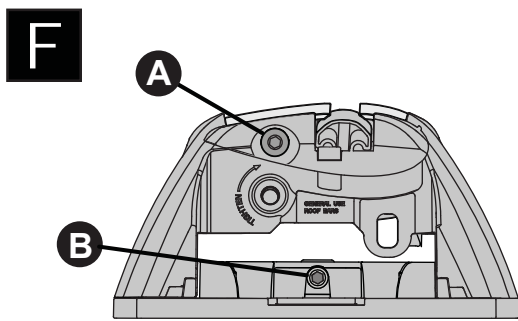
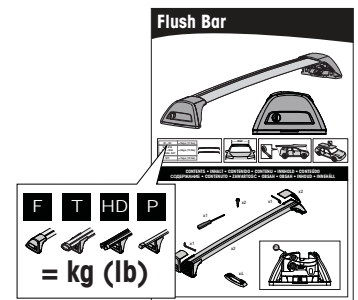
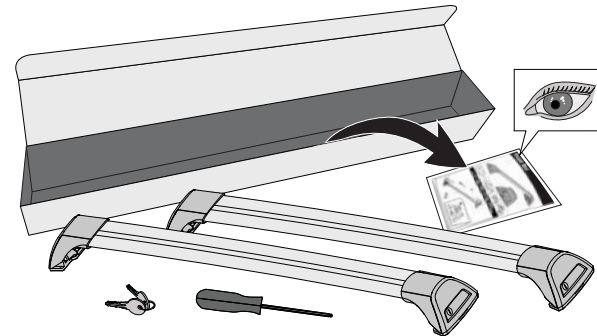


**P BAR (P)**

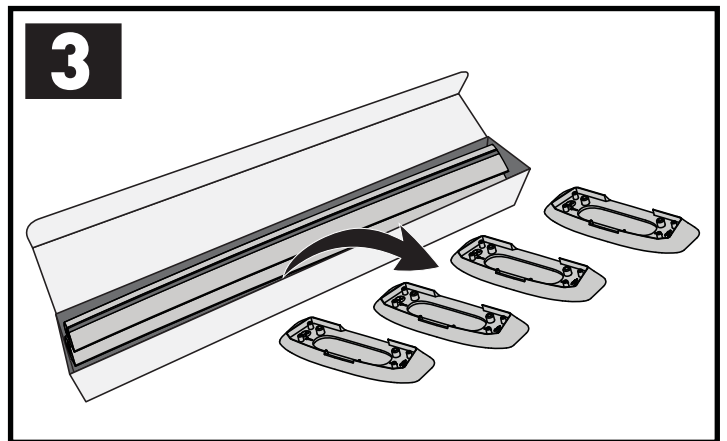
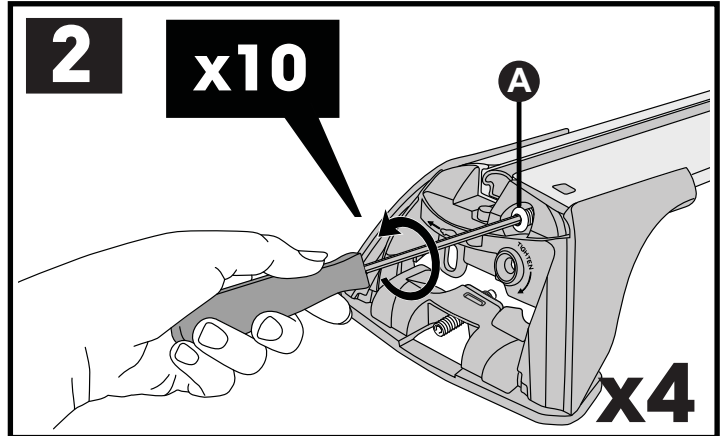
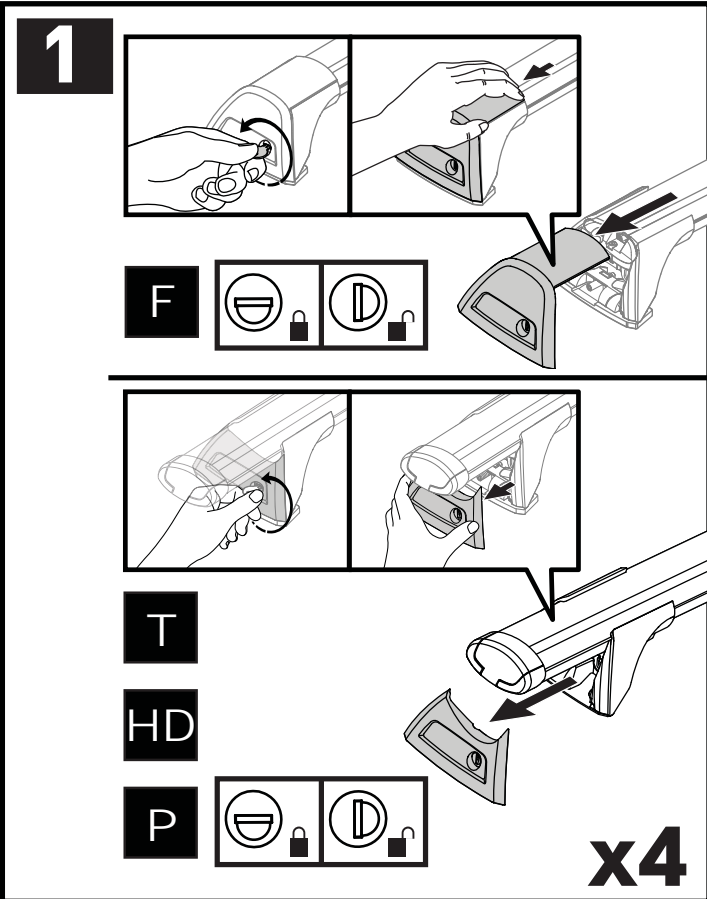
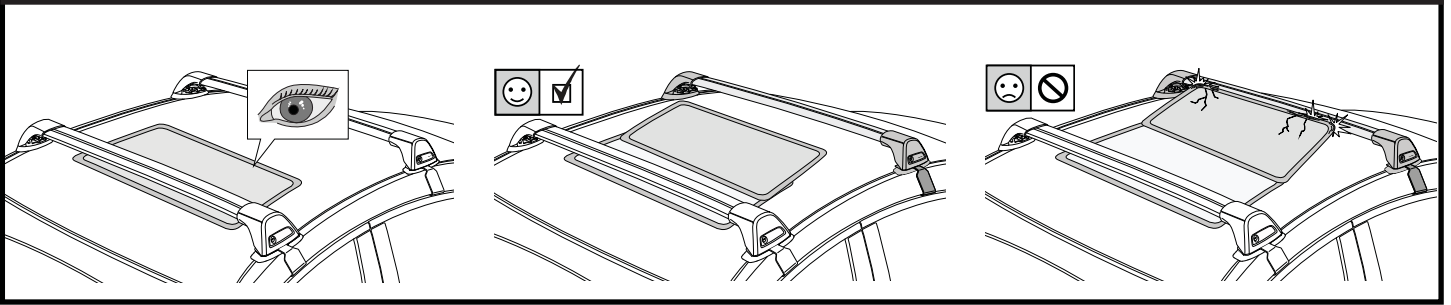
**ATTENTION • ACHTUNG • ATENCIÓN • ATTENTION • OPPMERKSOMHET • ATENÇÃO • ВНИМАНИЕ  
ATTENZIONE • UWAGA • UPOZORNĚNÍ • UPOZORNENIE • LET OP • UPPMÄRKSAMHET**



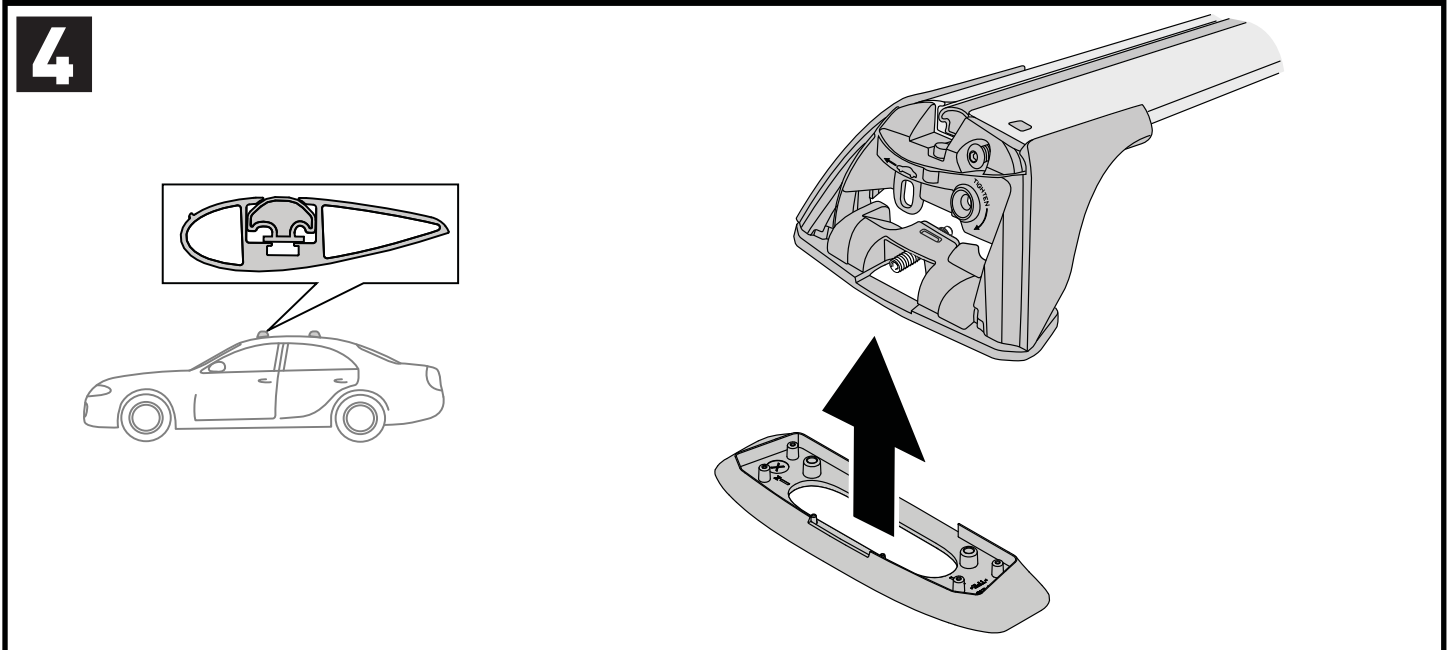
**K361  
= 0.5 kg (1.1 lb)**

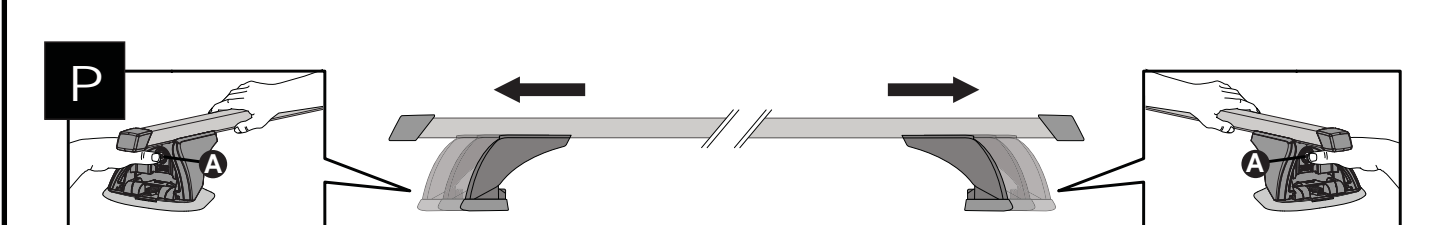
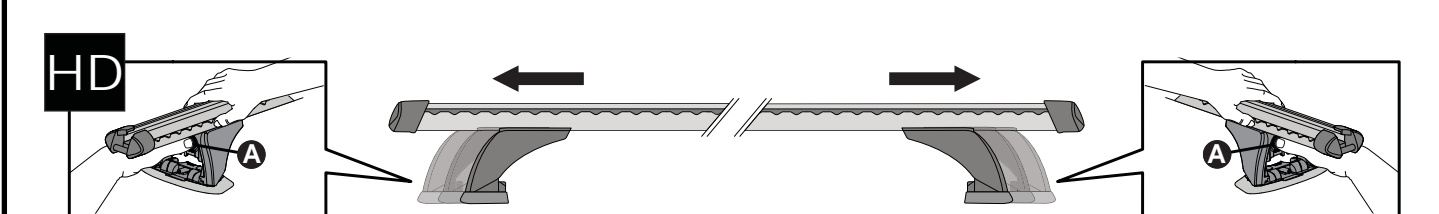
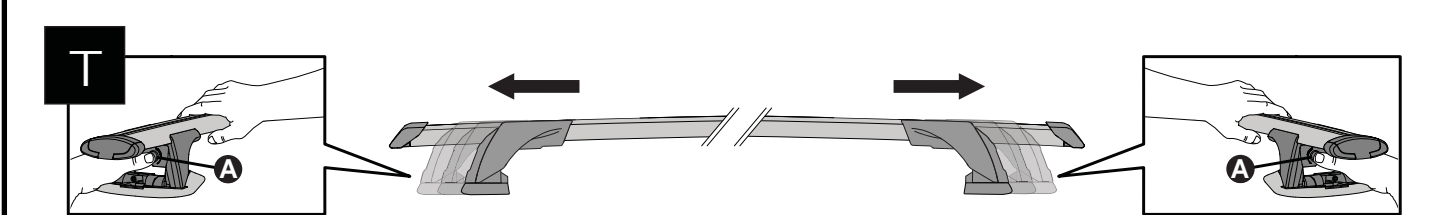
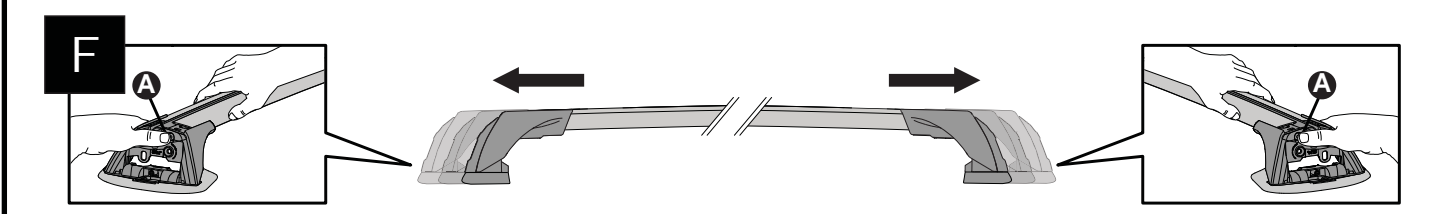
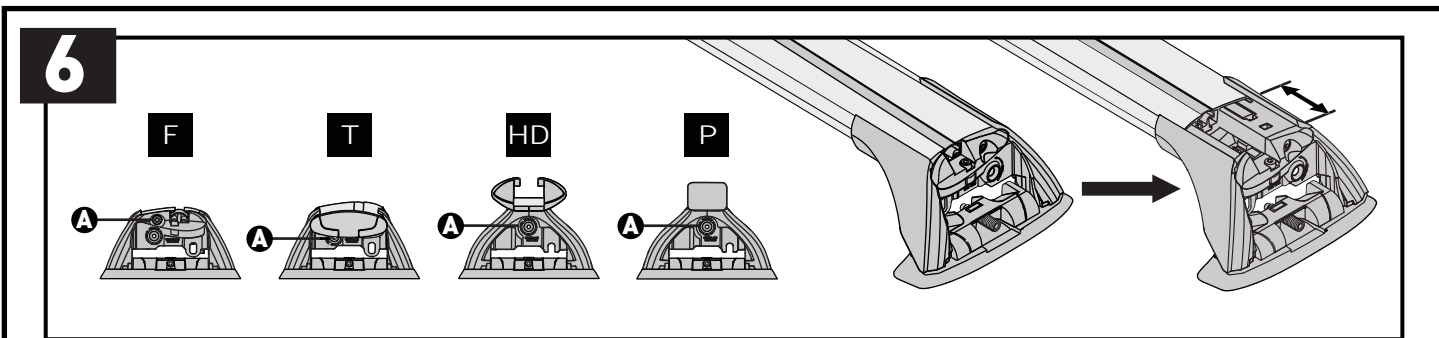
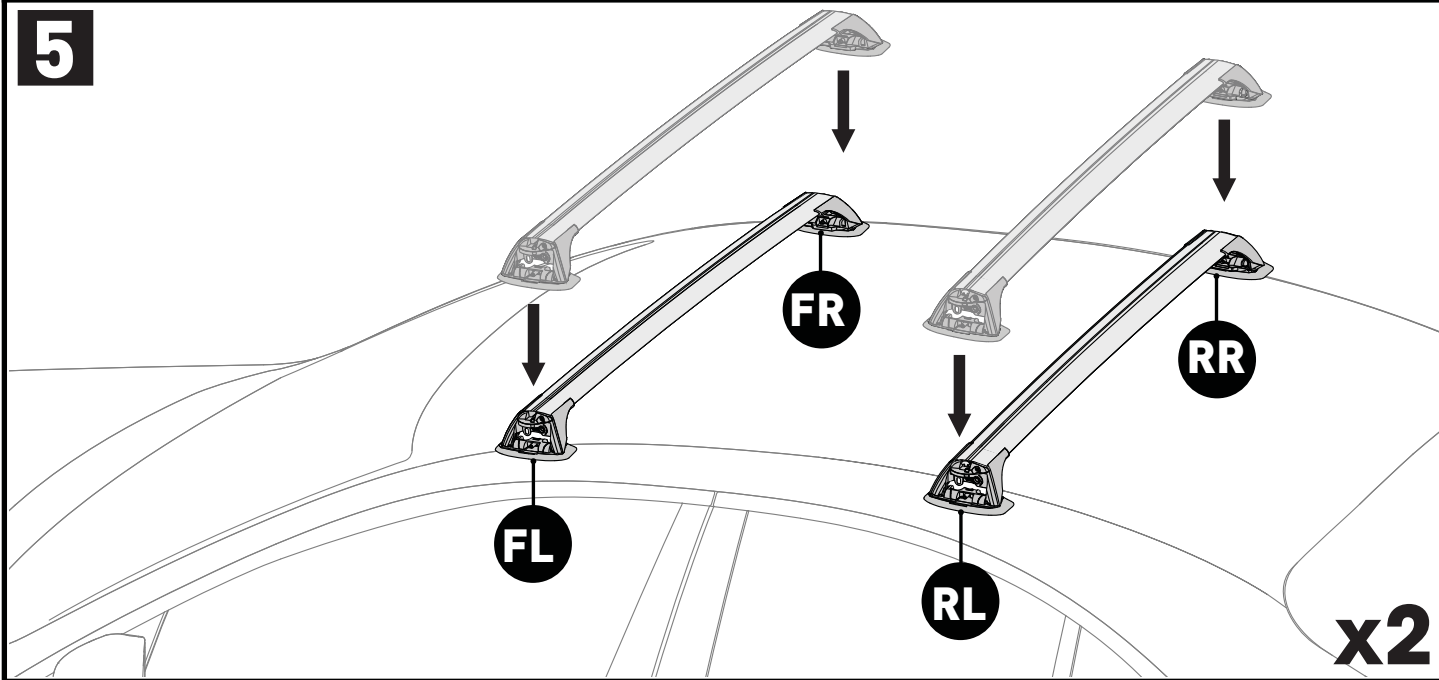


ATTENTION • ACHTUNG • ATENCIÓN • ATTENTION • OPPMERKSOMHET • ATENÇÃO • ВНИМАНИЕ  
 ATTENZIONE • UWAGA • UPOZORNĚNÍ • UPOZORNENIE • LET OP • UPPMÄRKSAMHET



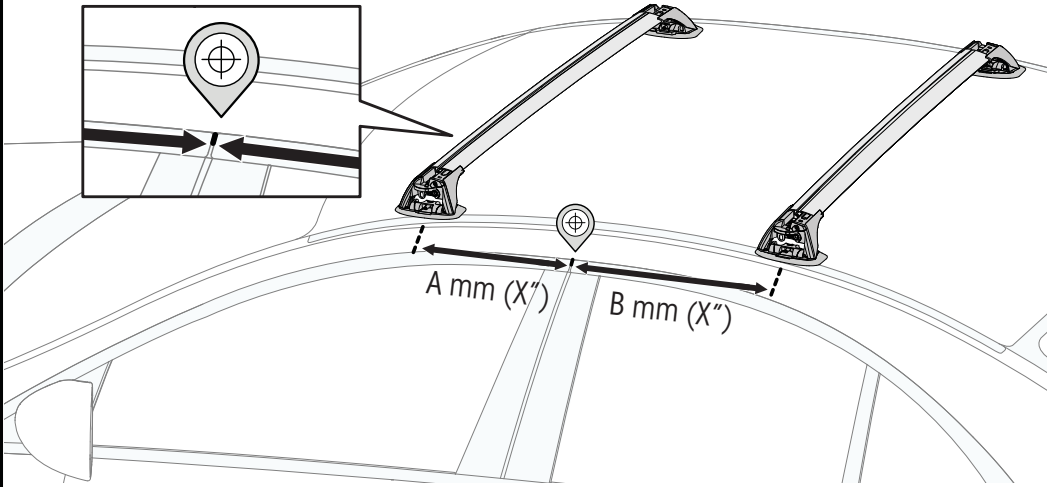
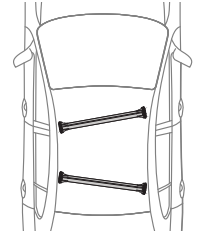
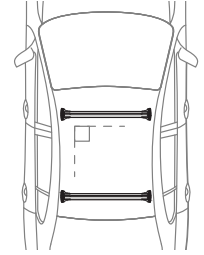
PLACEMENT • PLATZIERUNG • COLOCACIÓN • MONTAGE • PLASSERING • COLOCAÇÃO • РАЗМЕЩЕНИЕ  
 MONTAGGIO • UMIESZCZENIE • UMÍSTĚNÍ • UMIESTNENIE • PLAATSING • PLACERING







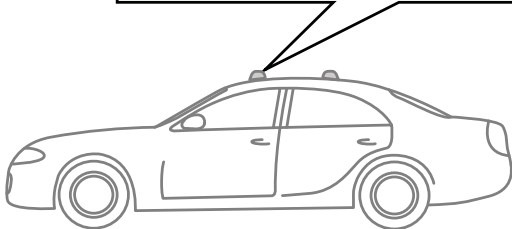
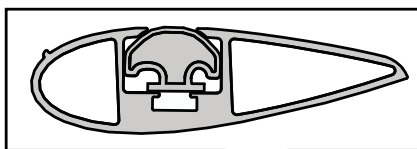
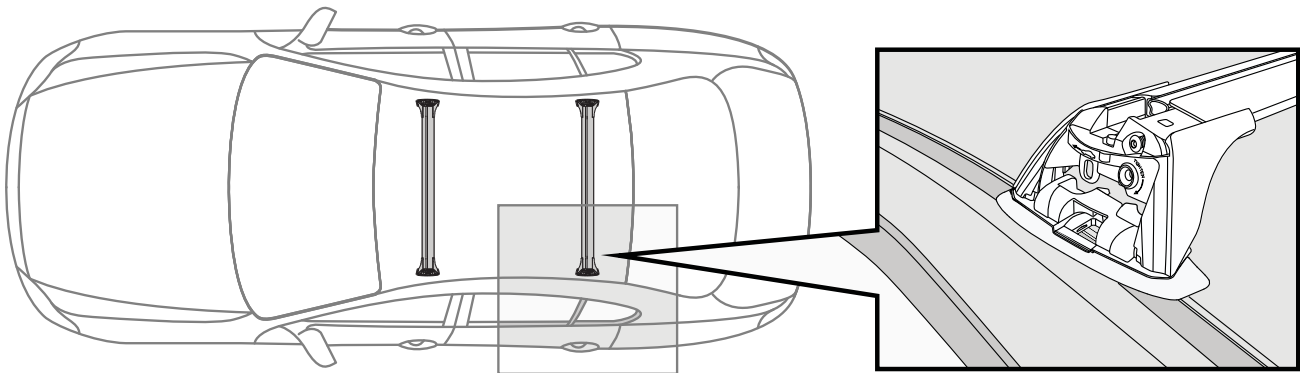
# 7

mm / inches 

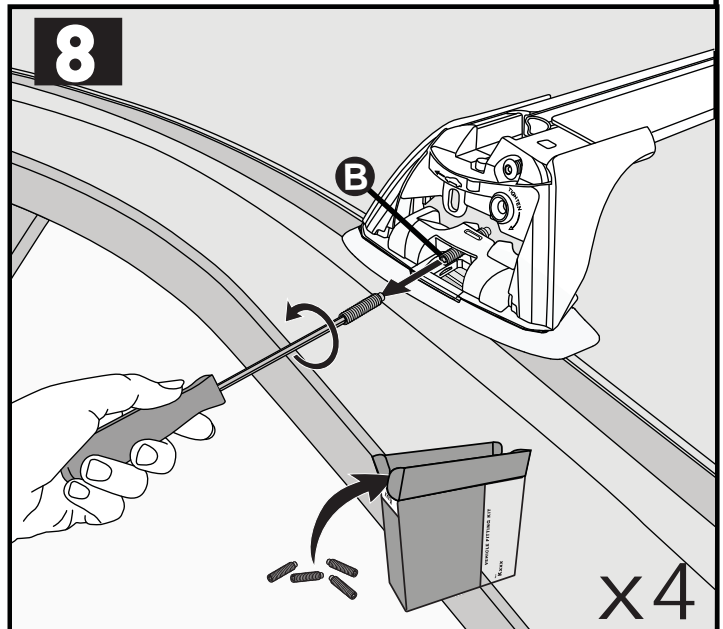


		A	B
Honda Accord, 4dr Sedan Jun 08+	EU	-A = 235 mm (9 1/4")	B = 465 mm (18 1/4")
Honda Accord Euro, 4dr Sedan Jun 08+	AU, NZ	-A = 235 mm (9 1/4")	B = 465 mm (18 1/4")
Honda Accord, 4dr Sedan 08+	ZA	-A = 235 mm (9 1/4")	B = 465 mm (18 1/4")

**PLACEMENT • PLATZIERUNG • COLOCACIÓN • MONTAGE • PLASSERING • COLOCAÇÃO • РАЗМЕЩЕНИЕ  
MONTAGGIO • UMIESZCZENIE • UMÍSTĚNÍ • UMIESTNENIE • PLAATSING • PLACERING**



# 8



**9**

478Ax 2  
 479A x 1  
 480A x 1

**x4**

**10**

**FR** = 478A  
**FL** = 478A  
**RR** = 479A  
**RL** = 480A

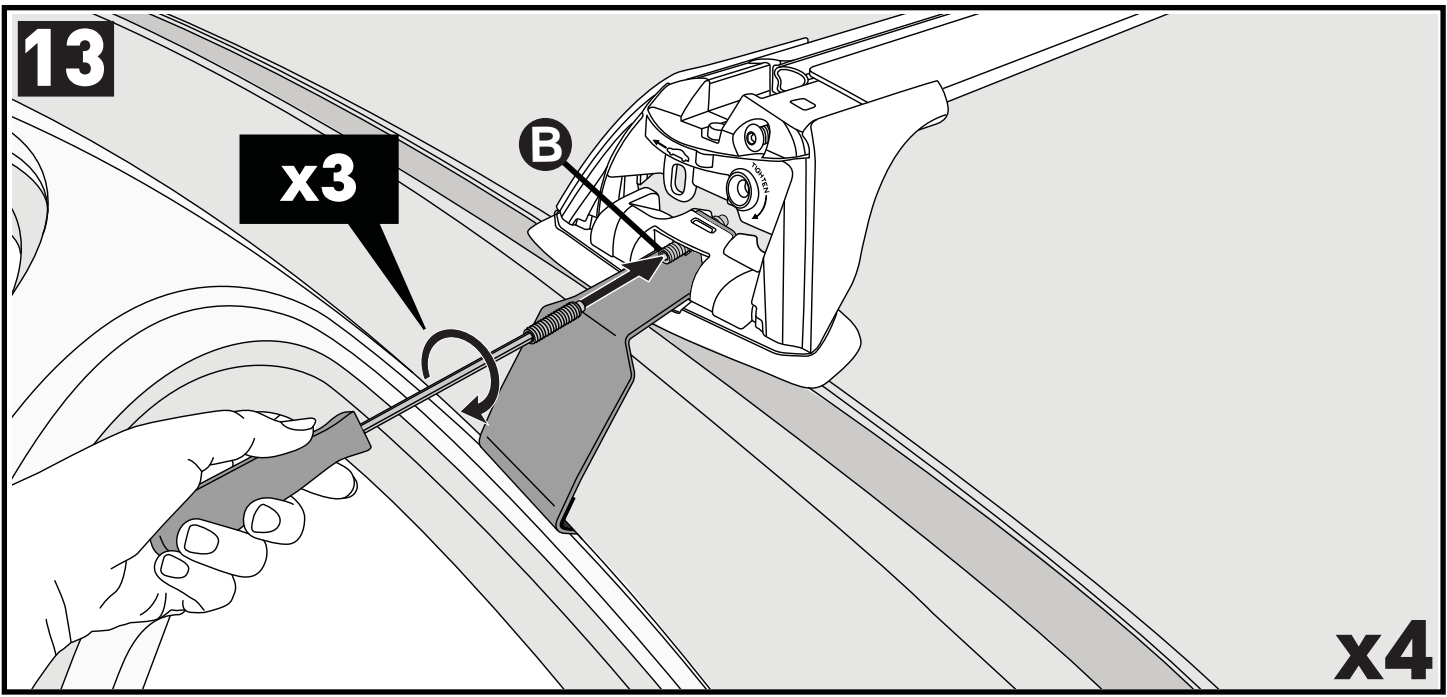
**11**

**x4**

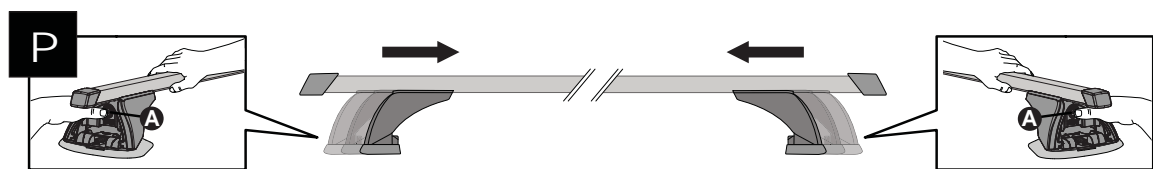
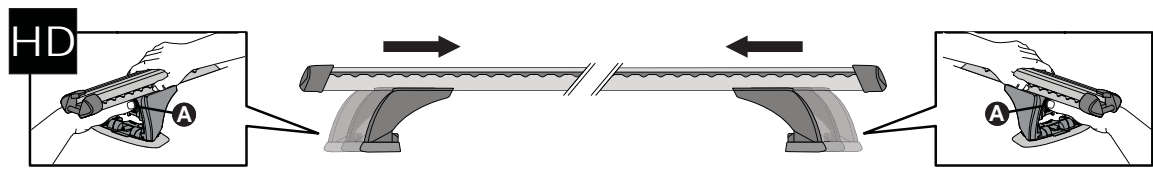
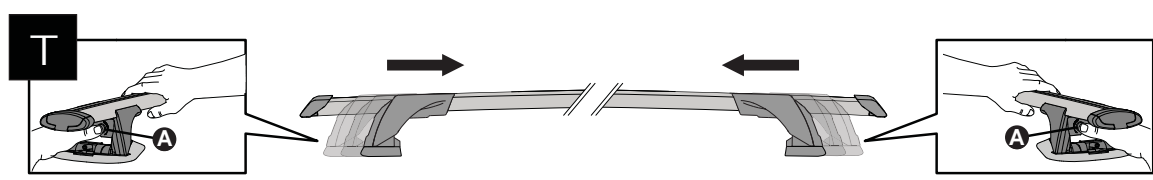
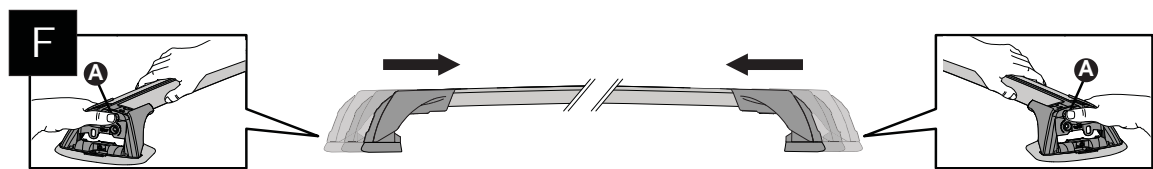
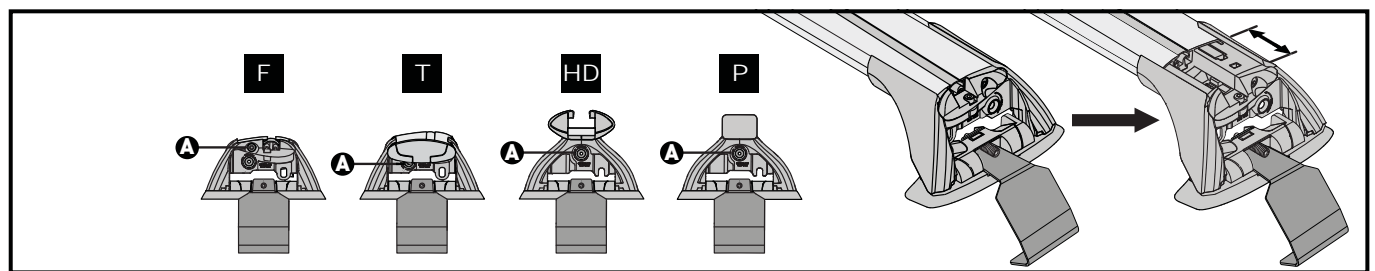
**12**

**x4**

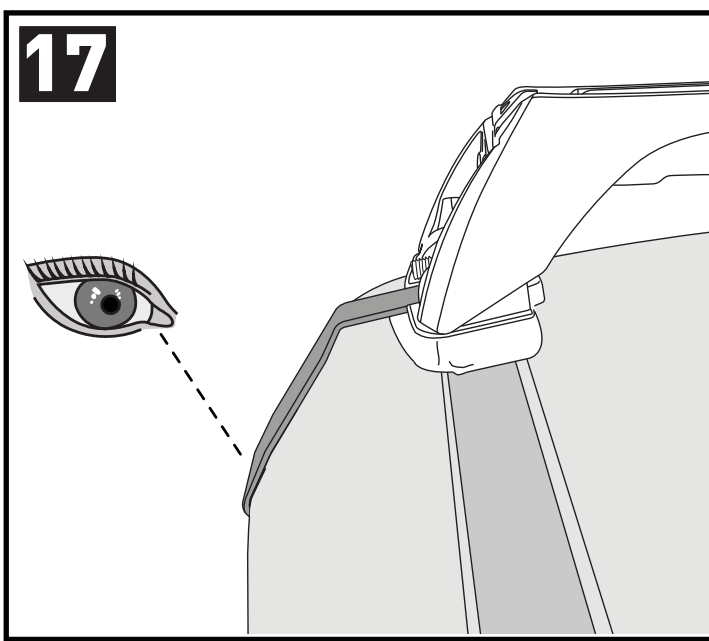
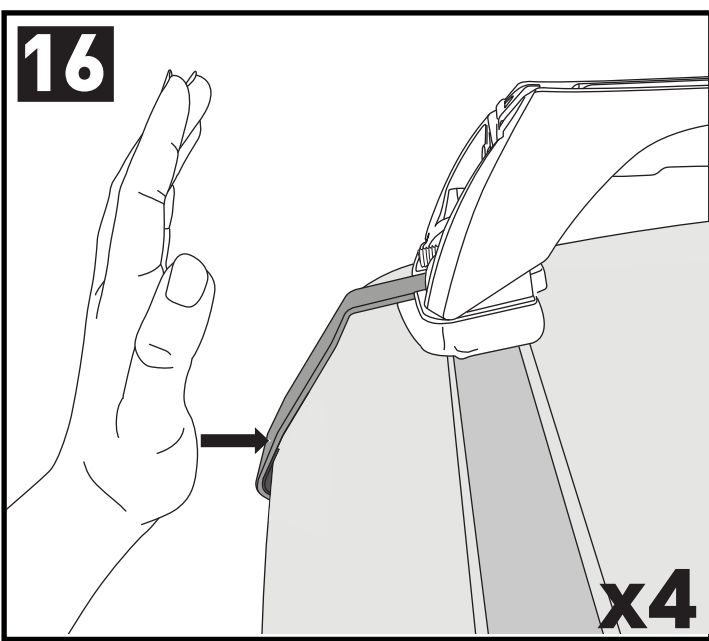
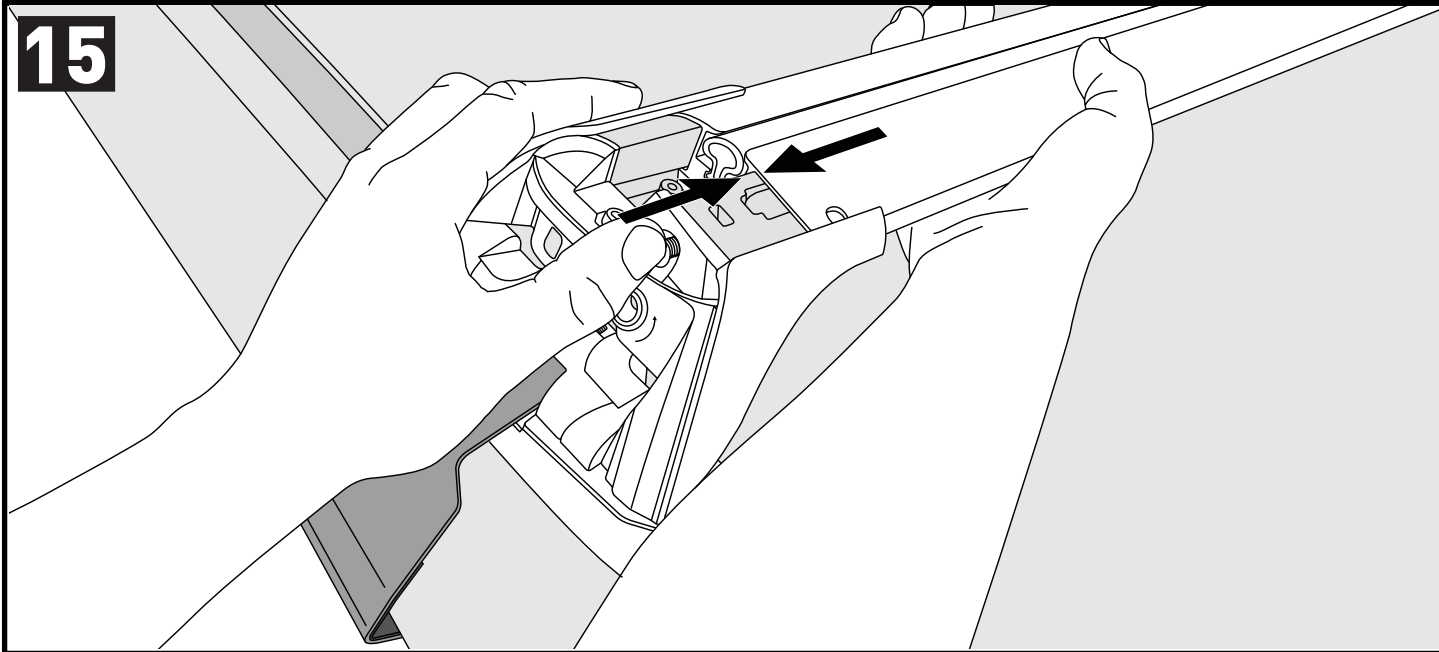
13



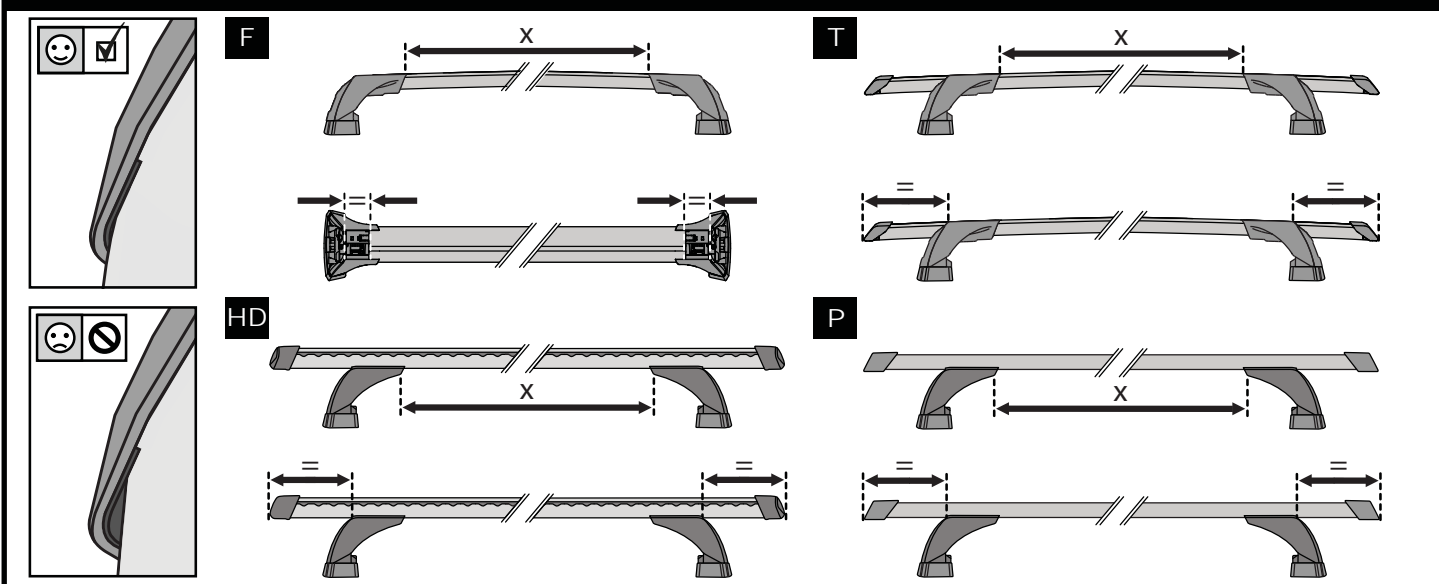
14



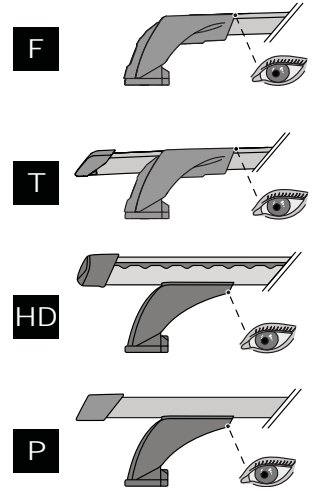
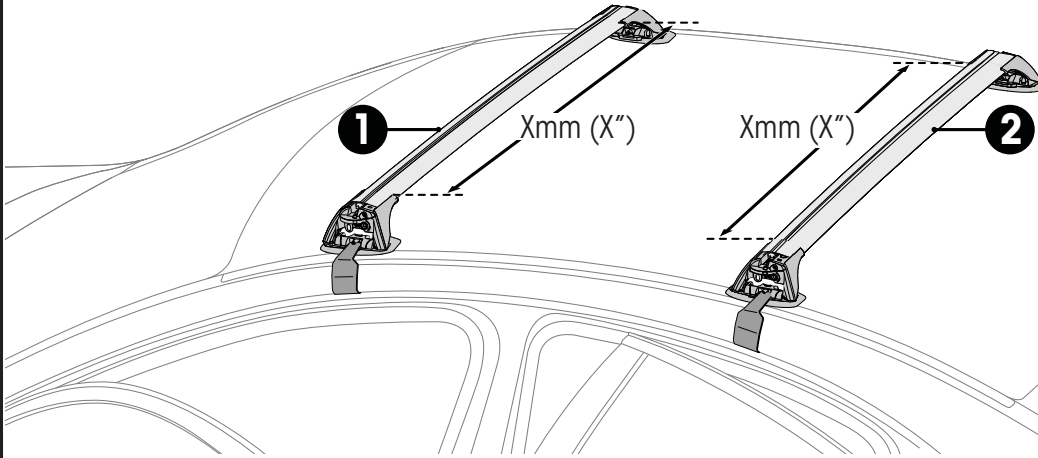
CLOSE • GESCHLOSSEN • CERRAR • FERMER • LUKKE • FECHAR • ЗАКРЫТЬ • SERRARE • BLISKO ZAVŘÍT • ZAVRIETĚ • GESLOTEN • STÄNGA





ATTENTION • ACHTUNG • ATENCIÓN • ATTENTION • OPMERKSOMHET • ATENÇÃO • ВНИМАНИЕ  
ATTENZIONE • UWAGA • UPOZORNĚNÍ • UPOZORNENIE • LET OP • UPPMÄRKSAMHET

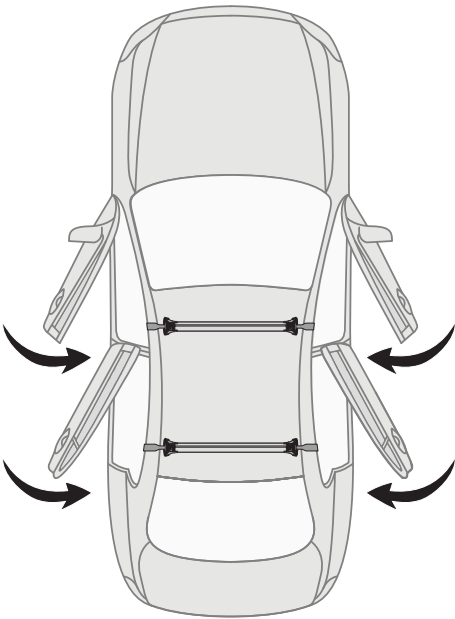


# 18



		1	2
Honda Accord, 4dr Sedan Jun 08+	EU	X = 905 mm (35 5/8")	X = 857 mm (33 3/4")
Honda Accord Euro, 4dr Sedan Jun 08+	AU, NZ	X = 905 mm (35 5/8")	X = 857 mm (33 3/4")
Honda Accord, 4dr Sedan 08+	ZA	X = 905 mm (35 5/8")	X = 857 mm (33 3/4")

# 19

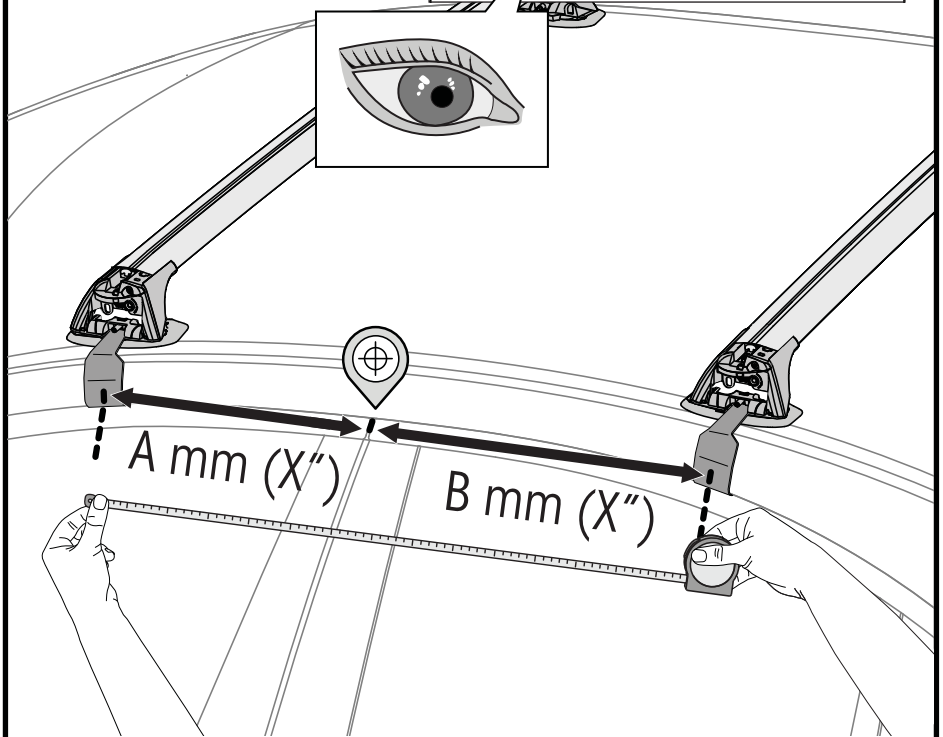


# 20



**7** mm / inches

Make Model, Variant, sub-variant, vehicle type	Region	A	B
Make Model, Variant, sub-variant, vehicle type xx+	AU, NZ, CN, US, EU, ZA	xxxx mm (xxx-xxx")	xxxx mm (xxx-xxx")
Make Model, Variant, sub-variant, vehicle type xx+	AU, NZ, CN, US, EU, ZA	xxxx mm (xxx-xxx")	xxxx mm (xxx-xxx")
Make Model, Variant, sub-variant, vehicle type xx+	AU, NZ, CN, US, EU, ZA	xxxx mm (xxx-xxx")	xxxx mm (xxx-xxx")



21

2 Nm  
(18 lb-in)

A

x4

22

2.5 Nm  
(22 lb-in)

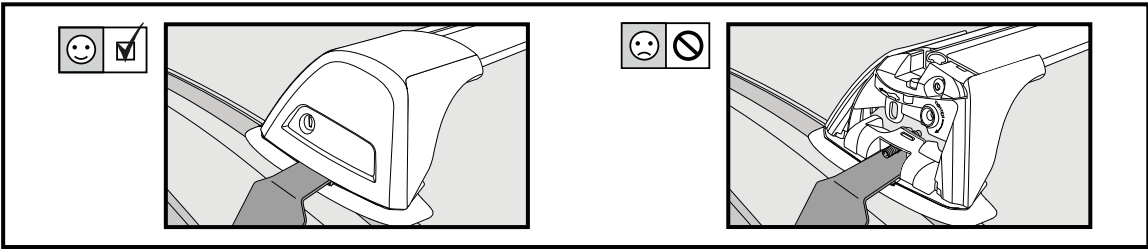
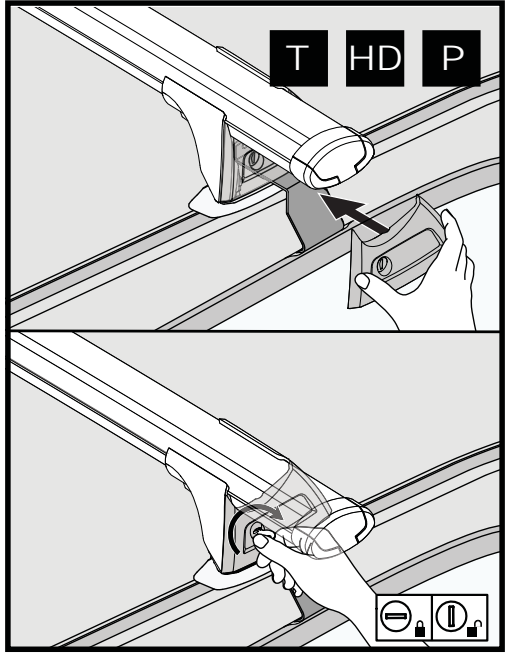
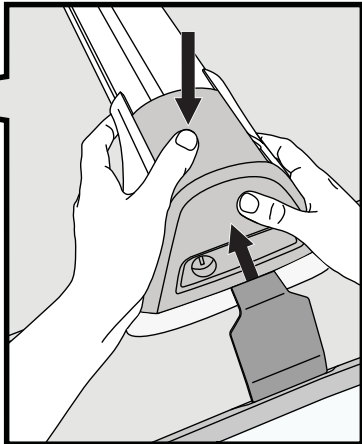
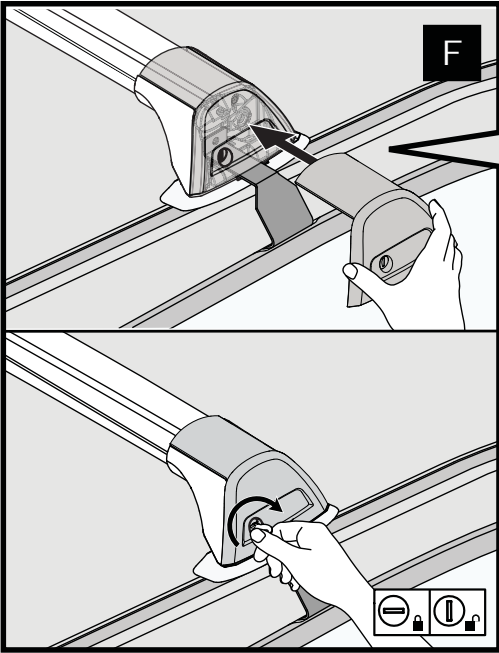
B

x4

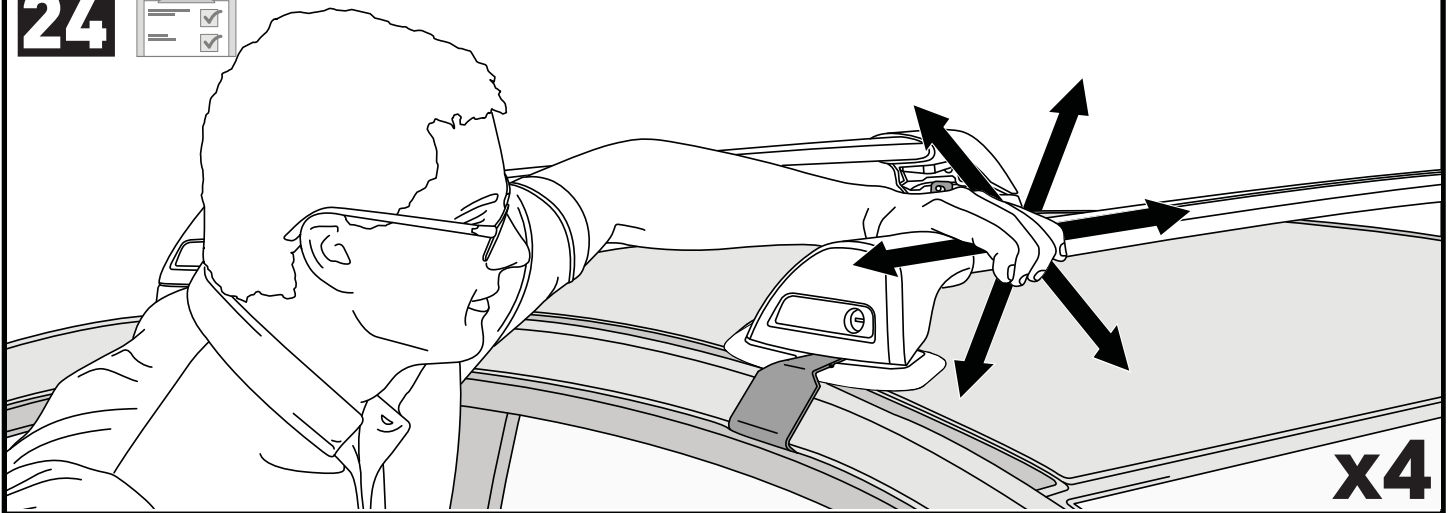
23

F

T HD P



x4

**24****x4**

**ATTENTION • ACHTUNG • ATENCIÓN • ATTENTION • OPPMERKSOMHET • ATENÇÃO • ВНИМАНИЕ  
ATTENZIONE • UWAGA • UPOZORNĚNÍ • UPOZORNENIE • LET OP • UPPMÄRKSAMHET**

**EN** Please read safety and warranty booklet included with this product prior to use. For more information visit your local dealer.

**DE** Bitte lesen und beachten Sie die beiliegende Montageanleitung, Sicherheitshinweise und Garantiebedingungen bevor Sie das Produkt montieren/benutzen. Für weitere Informationen kontaktieren Sie bitte Ihren Händler.

**ES** Por favor, lea folleto de seguridad y garantía que se incluye con este producto antes de su uso. Para obtener más información, visite a su distribuidor local.

**FR** Veuillez lire attentivement le manuel de sécurité et de garantie avant utilisation. Pour plus d'informations, visitez votre concessionnaire local.

**NO** Vennligst les hefte om sikkerhet og garanti som er vedlagt dette produkt før det tas i bruk. For mer informasjon ta kontakt med din forhandler.

**PT** Por favor leia o manual de segurança e garantia incluído, antes de utilizar o produto. Para mais informações visite o seu revendedor local.

**RU** Пожалуйста, ознакомьтесь с инструкцией перед тем, как использовать товар. Для получения более подробной информации обратитесь к местному дилеру.

**IT** Si prega di leggere il libretto di sicurezza e garanzia incluso nel prodotto prima dell'uso. Per maggiori informazioni visita il rivenditore locale.

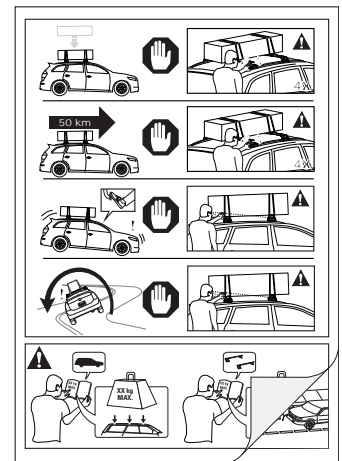
**PL** Proszę zapoznać się z warunkami gwarancji i bezpieczeństwa przed użyciem produktu. W celu uzyskania dodatkowych informacji proszę kontaktować się z najbliższym autoryzowanym punktem sprzedaży.

**CS** Před použitím si prosím přečtete přiložené informace o bezpečnosti a záručních podmínkách. Pro více informací navštivte nejbližšího dealera.

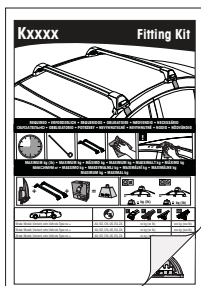
**SK** Pred použitím si prosím prečítajte priložené informácie o bezpečnosti a záručných podmienkach. Pre viac informácií navštívte najbližšieho diera.

**NL** A.U.B. bijgesloten garantie- en veiligheidsinstructies grondig lezen voor gebruik van dit product. Voor meer informatie graag contact opnemen met uw dealer.

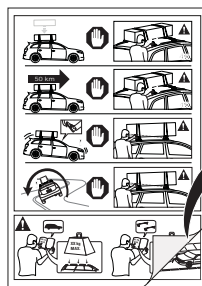
**SV** Var snabb och läs igenom säkerhets- och garantihäftet som medföljer produkten före användning. För mer information besök din lokala återförsäljare.



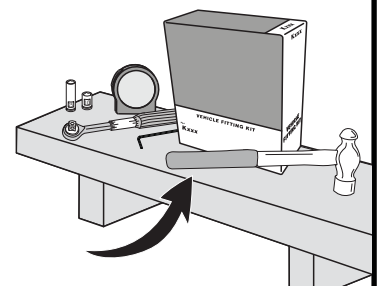
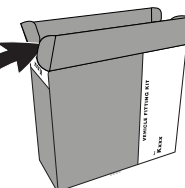
+



+



+



Yakima Australia Pty Ltd  
17 Hinkler Court, Brendale  
QLD 4500, Australia  
1800 143 548  
www.prorack.com.au  
www.whispbar.com.au

Yakima Europe Coöperatief U.A.  
Twentehaven 7, 3433  
PT Nieuwegein, The Netherlands  
+31 2080 81425  
www.prorackeurope.eu  
www.yakima.eu

Yakima Products, Inc.  
4101 Kruse Way  
Lake Oswego, OR. 97035 USA  
888 925 4621  
www.yakima.com