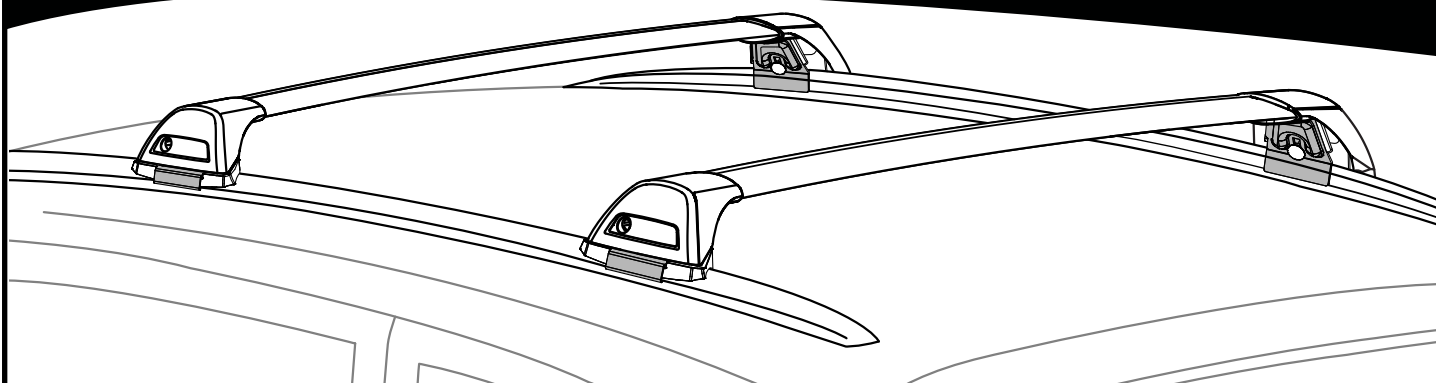


K1042

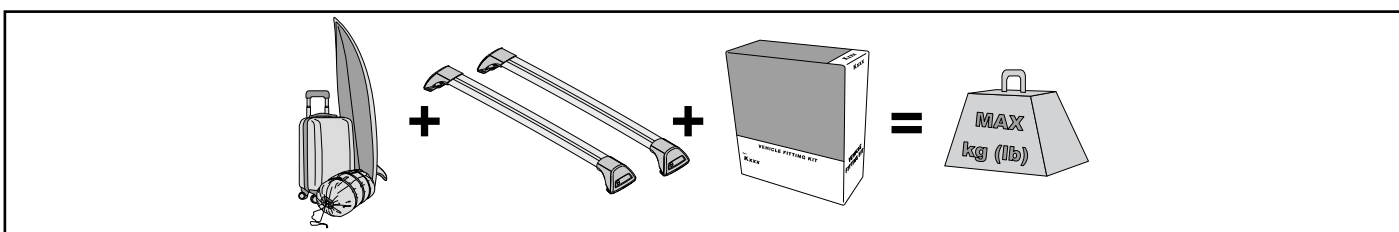


Instructions



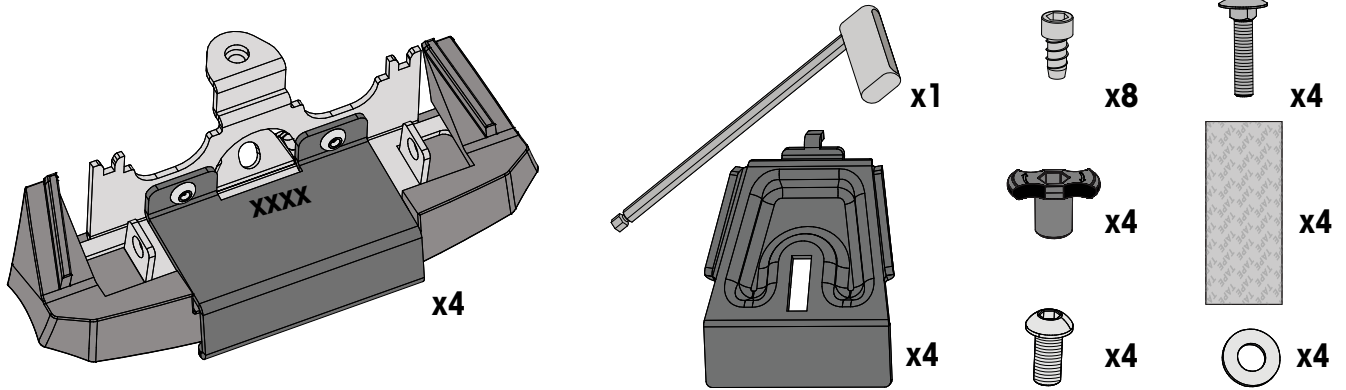
- EN** ALWAYS REFER TO OUR WEBSITE FOR THE LATEST VERSION OF INSTRUCTIONS.
- DE** BESUCHEN SIE IMMER UNSERE WEBSITES, UM DIE NEUESTE VERSION DER ANWEISUNGEN ZU ERHALTEN.
- ES** CONSULTE NUESTRAS PÁGINAS WEB PARA VER LA ÚLTIMA VERSIÓN DE LAS INSTRUCCIONES.
- FR** RÉFÉREZ VOUS TOUJOURS À NOS SITES INTERNET POUR CONSULTER LA DERNIÈRE VERSION DES INSTRUCTIONS.
- NO** DEN NYESTE VERSJONEN AV INSTRUKSJONENE ER ALLTID TILGJENGELIG PÅ VÅRE NETTSIDER.
- PT** CONSULTE SEMPRE OS NOSSOS WEBSITES PARA OBTER A MAIS RECENTE VERSÃO DAS INSTRUÇÕES.
- RU** АКТУАЛЬНАЯ ВЕРСИЯ ИНСТРУКЦИИ ДОСТУПНА НА НАШЕМ САЙТЕ.
- IT** FARE SEMPRE RIFERIMENTO AI NOSTRI SITI WEB PER L'ULTIMA VERSIONE DELLE ISTRUZIONI.
- PL** ZAWSZE SPRAWDZAJ NASZĄ STRONĘ INTERNETOWĄ, ABY UZYSKAĆ NAJNOWSZĄ WERSJĘ INSTRUKCJI.
- CS** NEJNOVĚJŠÍ VERZI POKYNŮ VŽDY NAJDETE NA NAŠÍ WEBOVÉ STRÁNCE.
- SK** POSLEDNÚ VERZIU POKYNOV VŽDY NÁJDETE NA NAŠICH WEBOVÝCH STRÁNKACH.
- NL** RAADPLEEG ALTIJD ONZE WEBSITES VOOR DE MEEST RECENTE VERSIE VAN DE INSTRUCTIES.
- SV** SE ALLTID VÅRA WEBBPLATSER FÖR DEN SENASTE VERSIONEN AV INSTRUKTIONERNA.
- DK** DEN NYESTE VERSION AF VEJLEDNINGERNE ER ALTID TILGÆNGELIG PÅ VORES HJEMMESIDER.
- UA** ОСТАННЯ ВЕРСІЯ ІНСТРУКЦІЇ ЗАВЖДИ ДОСТУПНА НА НАШОМУ САЙТІ.
- FI** KATSO AINA VERKKOSIVUSTOILTAMME UUSIN VERSIO OHJEISTA.

MAX kg (lb)

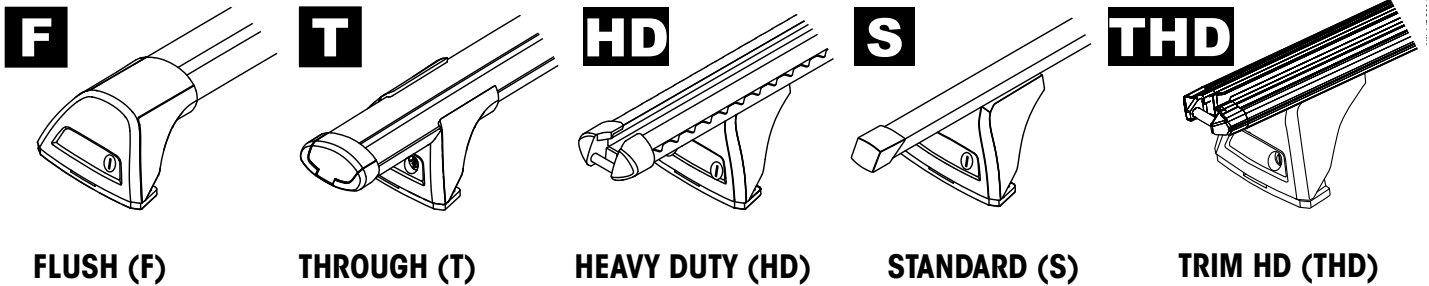


		F T S	HD THD
Citroen C5 X, 5dr SUV 22+	EU	75 kg (165 lb)	75 kg (165 lb)
Citroen C5 X, 5dr SUV Oct 22+	AU	75 kg (165 lb)	75 kg (165 lb)
Ford Fiesta Active, 5dr Hatch 18+	EU	50 kg (110 lb)	50 kg (110 lb)
Ford Galaxy, 5dr MPV 15+	EU	75 kg (165 lb)	75 kg (165 lb)
Ford Mondeo, 5dr Estate 14+	EU	75 kg (165 lb)	75 kg (165 lb)
Ford Mondeo, 5dr Wagon 15+	AU, NZ	75 kg (165 lb)	75 kg (165 lb)
Ford S-Max, 5dr MPV 15+	EU	75 kg (165 lb)	75 kg (165 lb)
Renault Grand Scenic, 5dr MPV 16+	EU	75 kg (165 lb)	75 kg (165 lb)
Renault Megane, 5dr Estate 16+	EU	75 kg (165 lb)	75 kg (165 lb)
Renault Megane, 5dr Wagon 17+	AU	75 kg (165 lb)	75 kg (165 lb)
Renault Talisman, 5dr Estate 16+	EU	75 kg (165 lb)	75 kg (165 lb)
Volkswagen Touareg, 5dr SUV 18+	AU, CN, EU, NZ	75 kg (165 lb)	75 kg (165 lb)

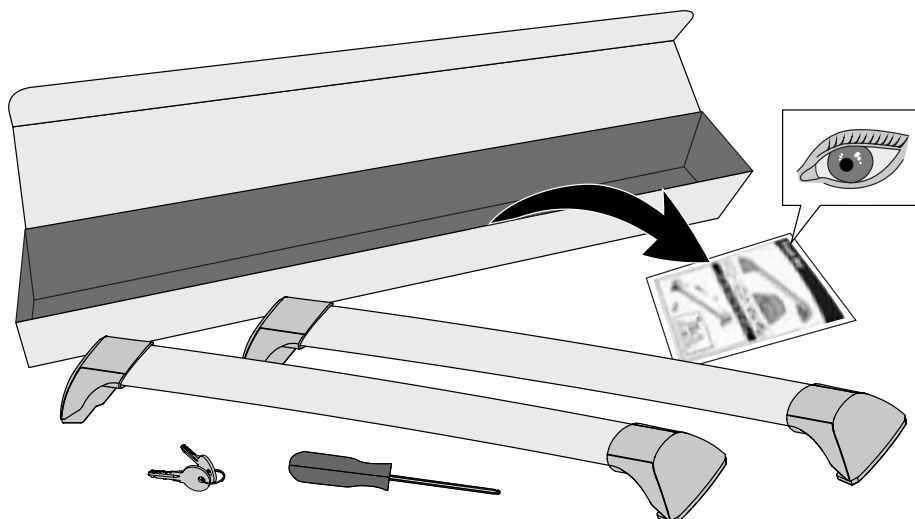
CONTENTS • INHALT • CONTENIDO • CONTENU • INNHOLD • CONTEÚDO • СОДЕРЖАНИЕ • CONTENUTO
 ZAWARTOŚĆ • OBSAH • OBSAH • INHOUD • INNEHÅLL • INDHOLD • ЗМІСТ • SISÄLLYS

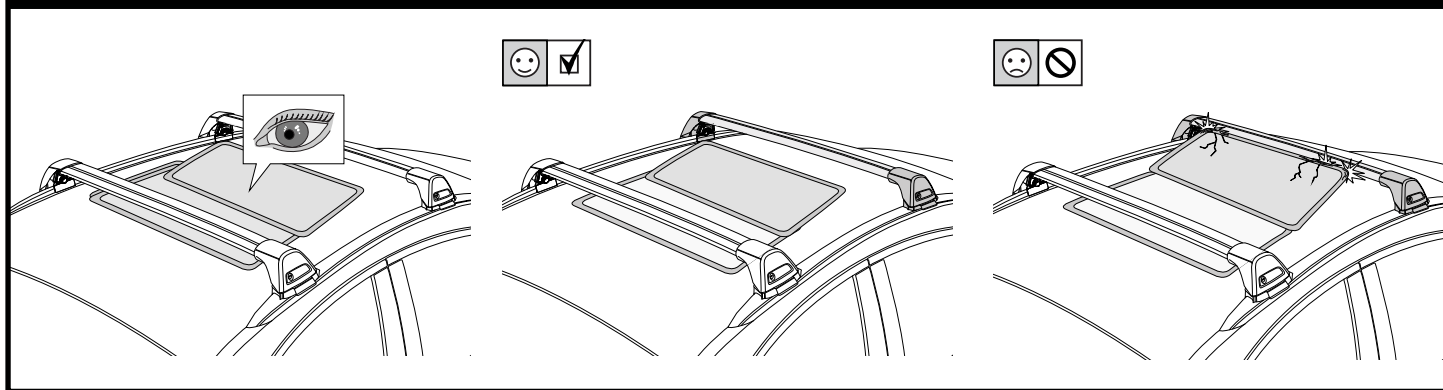


COMPATIBLE WITH • KOMPATIBEL MIT • COMPATIBLE CON • COMPATIBLE AVEC • KOMPATIBEL MED
 • COMPATÍVEL COM • СОВМЕСТИМ С • COMPATIBLE CON • KOMPATYBILNY Z • KOMPATIBILNÍ S
 • KOMPATIBILNÉ S • COMPATIBLE MET • KOMPATIBEL MED • KOMPATIBEL MED • СУМІСНИЙ З •
 YHTEENSOPIVA



ATTENTION • ACHTUNG • ATENCIÓN • ATTENTION • OPPMERKSOMHET • ATENÇÃO • ВНИМАНИЕ • ATTENZIONE
 UWAGA • UPOZORNĚNÍ • UPOZORNENIE • LET OP • UPPMÄRKSAMHET • OPMÆRKSOMHED • УВАГА • HUOMIO





1

F

T

HD
S
THD

x4

2

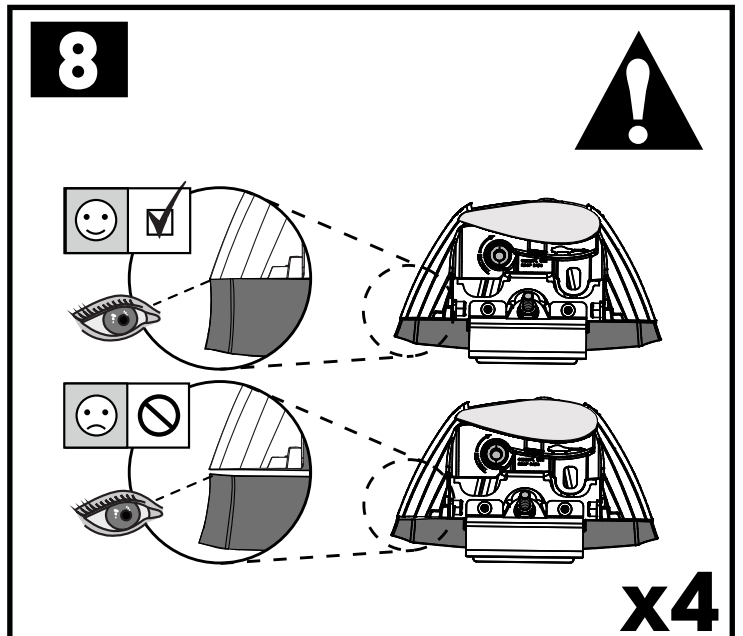
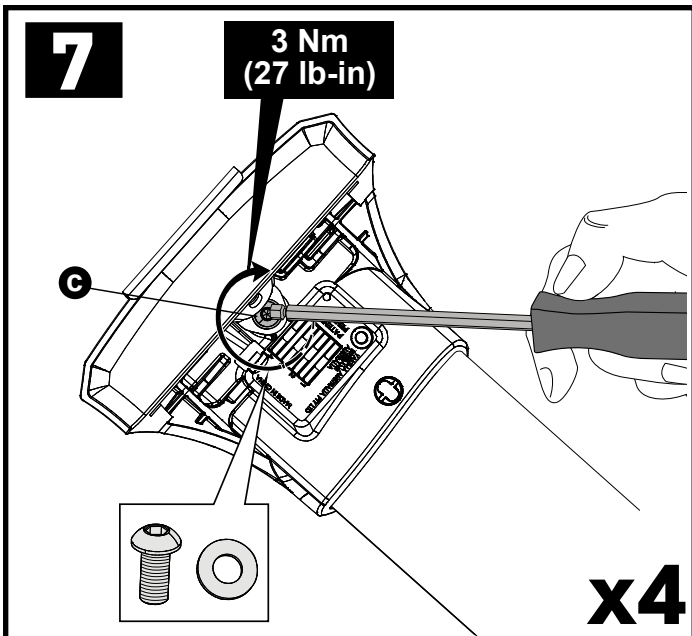
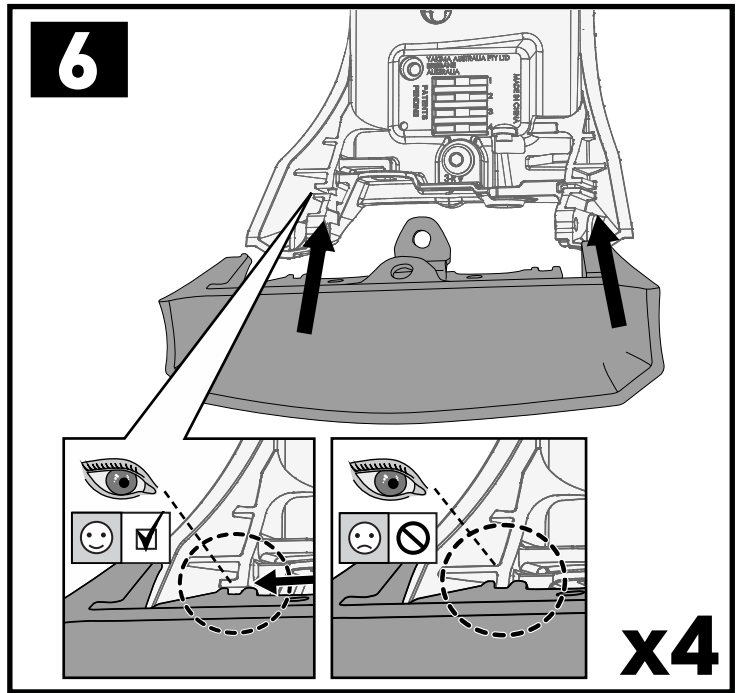
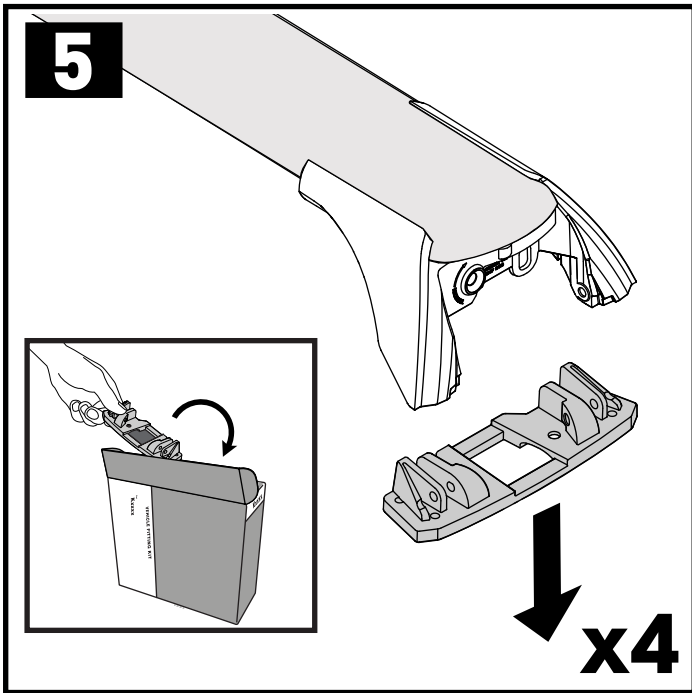
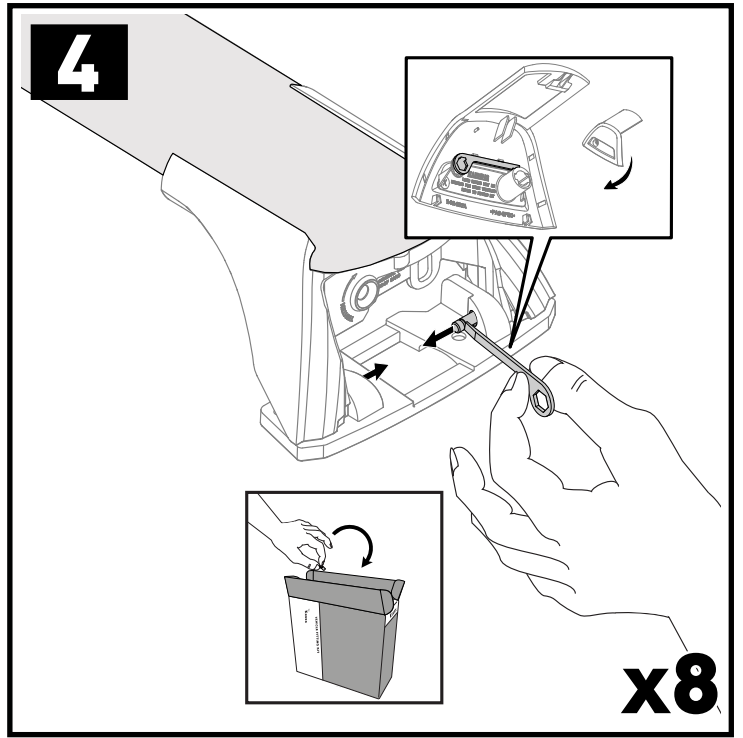
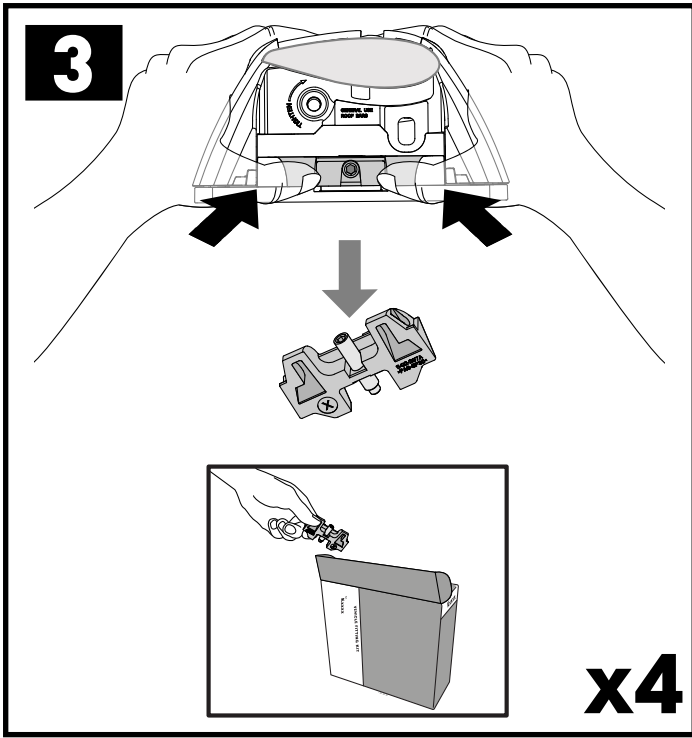
HD/S

F/T

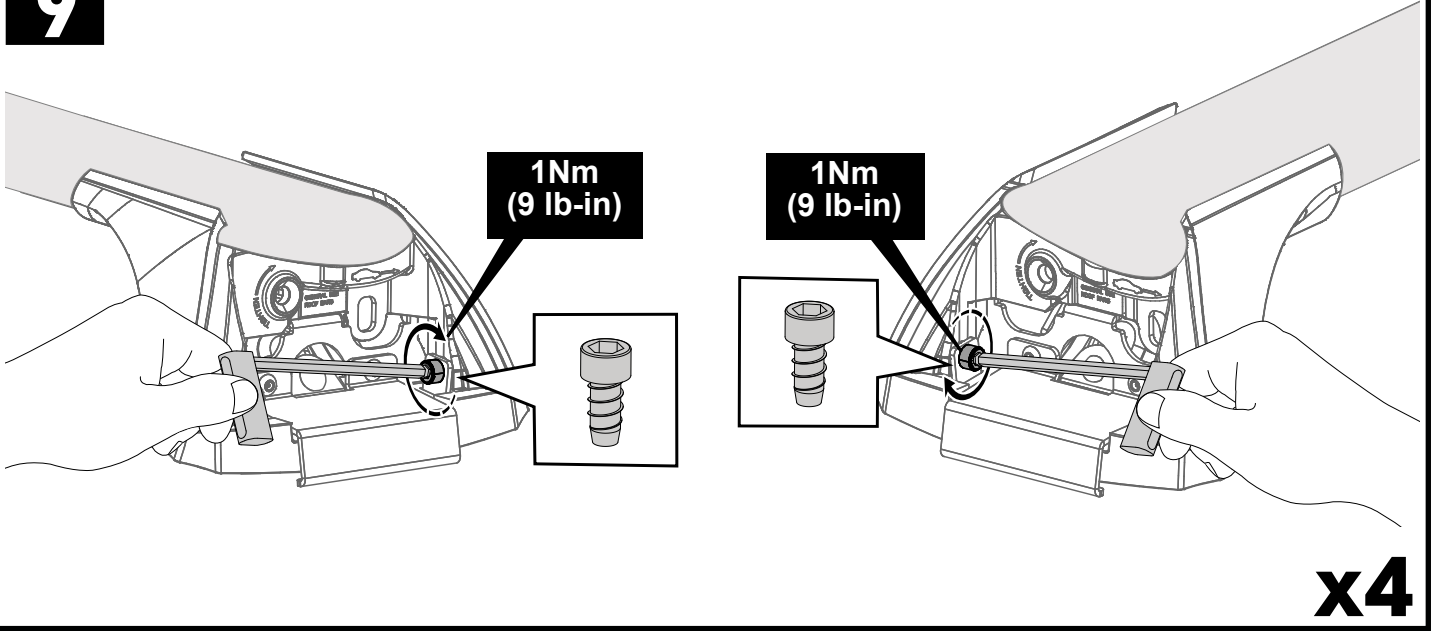
F **T** **THD** **HD**

F/T **P**

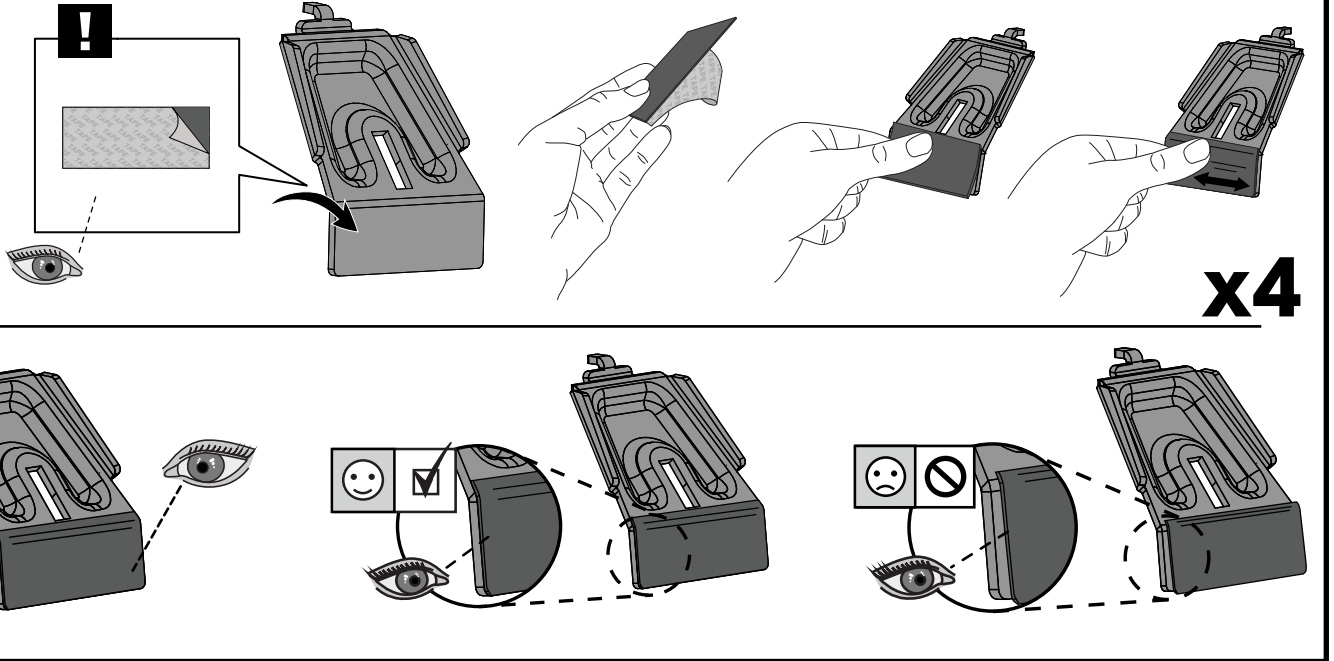
x4



9

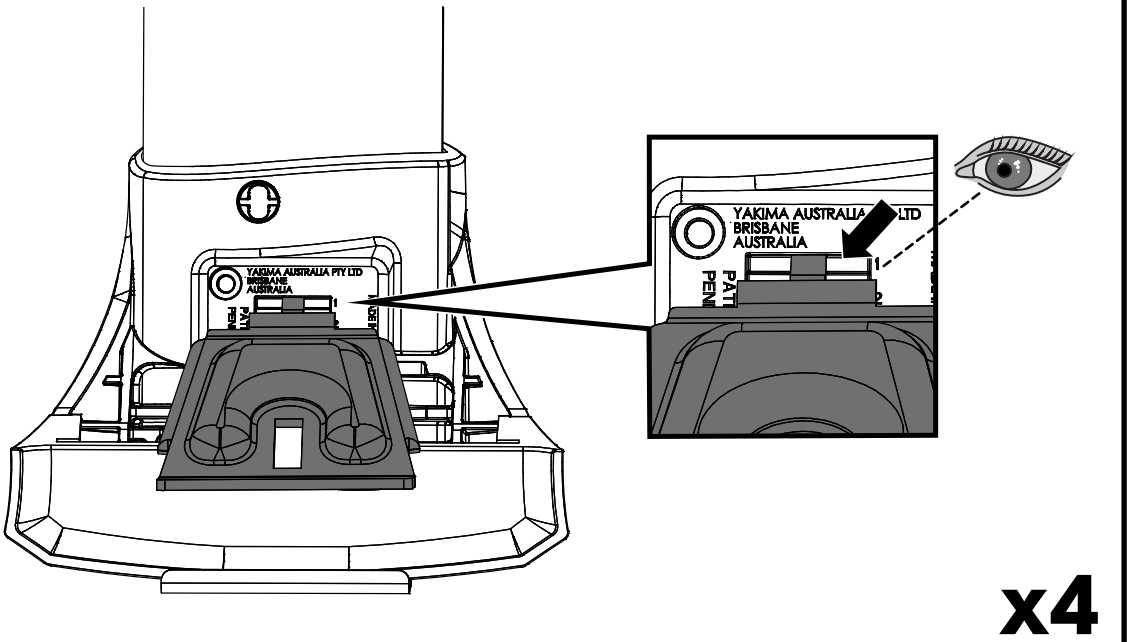


10

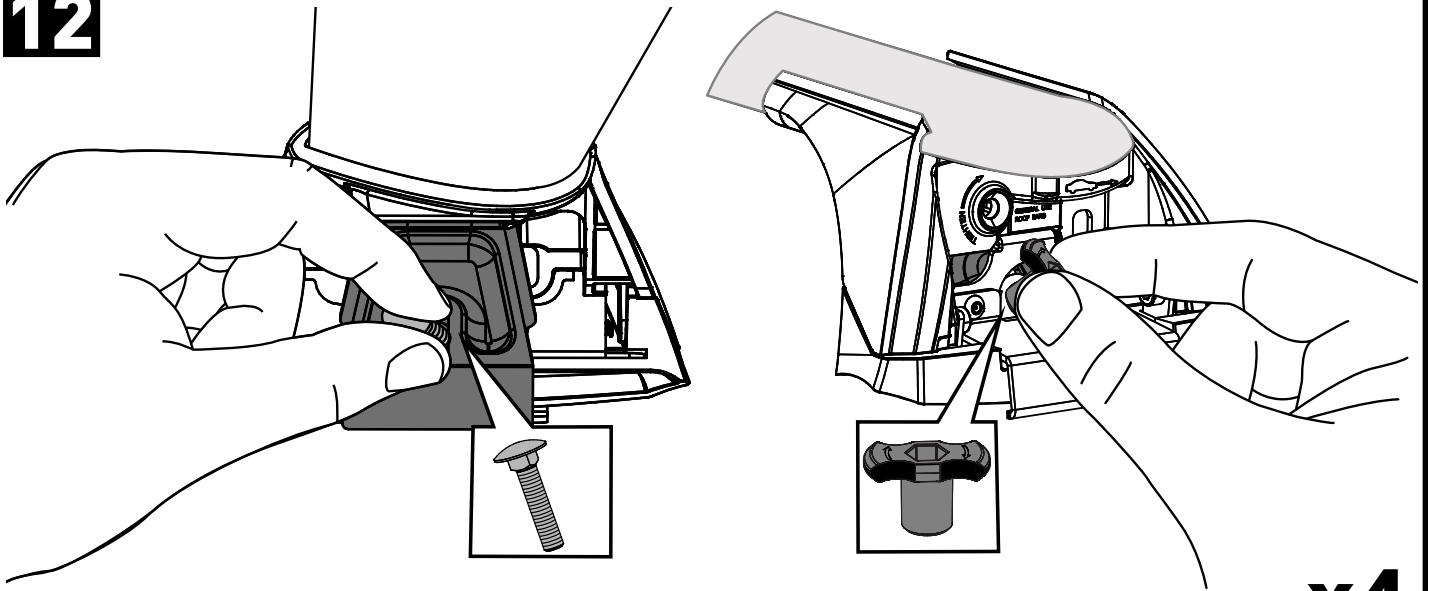


11

- !
- 1
- 2
- 3
- 4

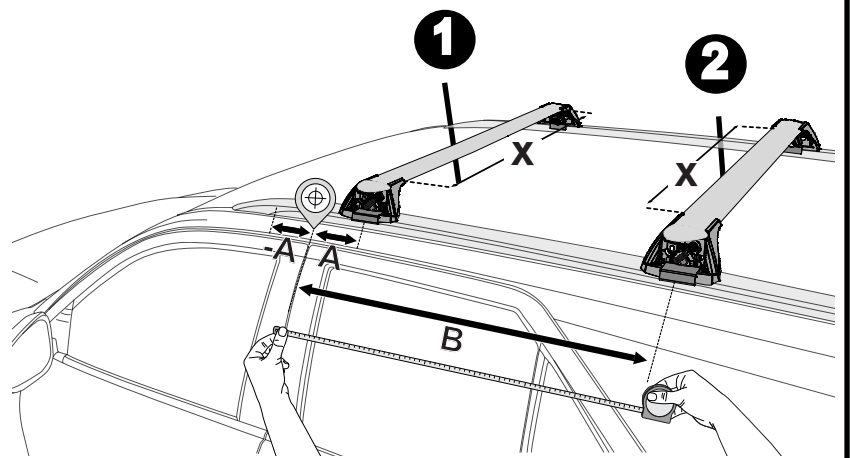
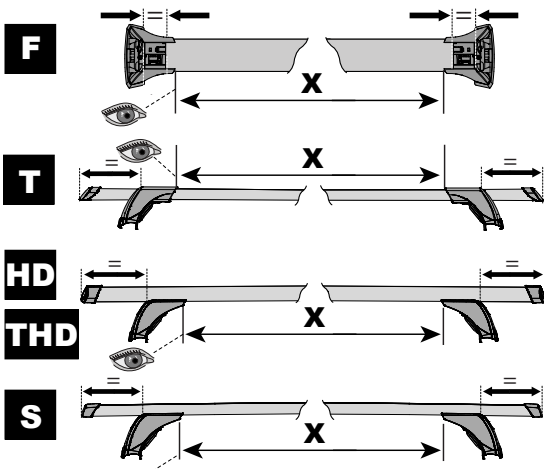
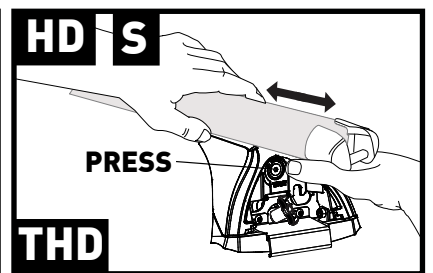
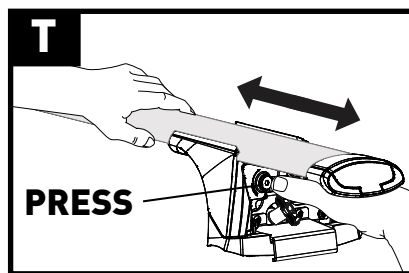
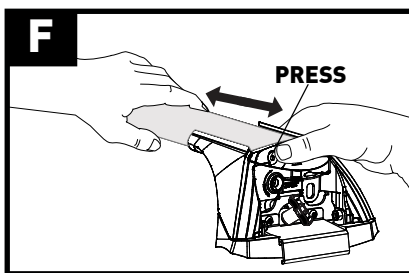




12



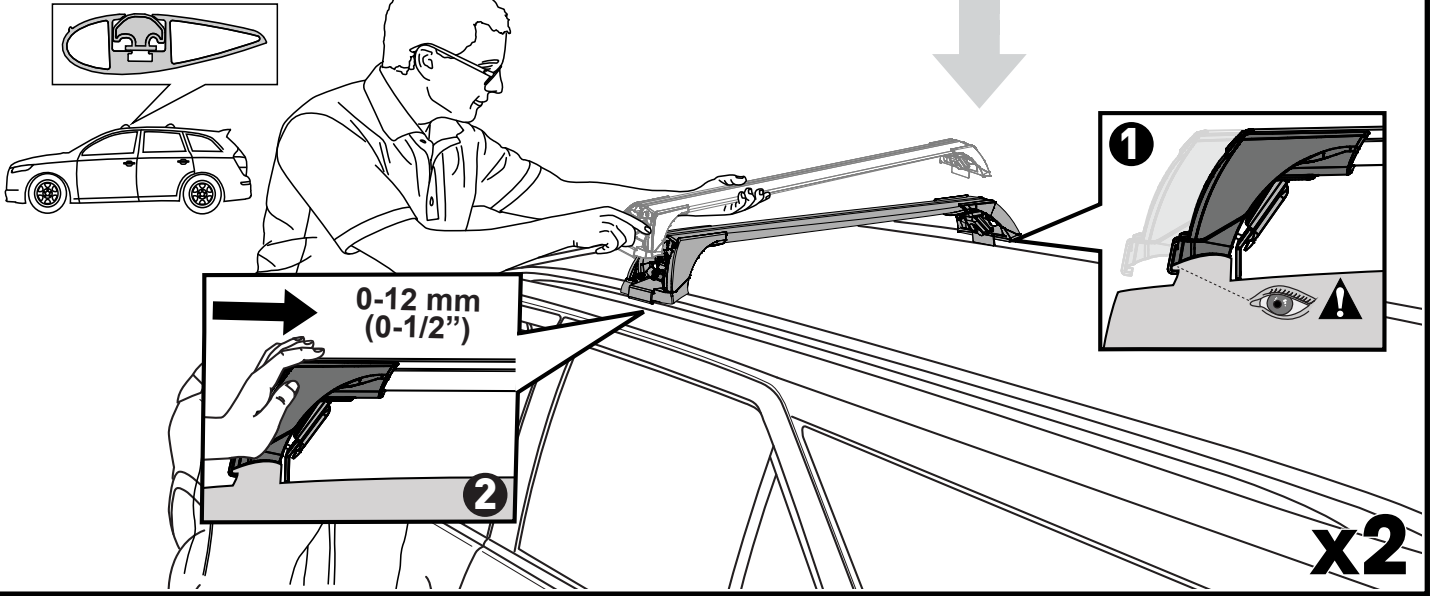
x4

13

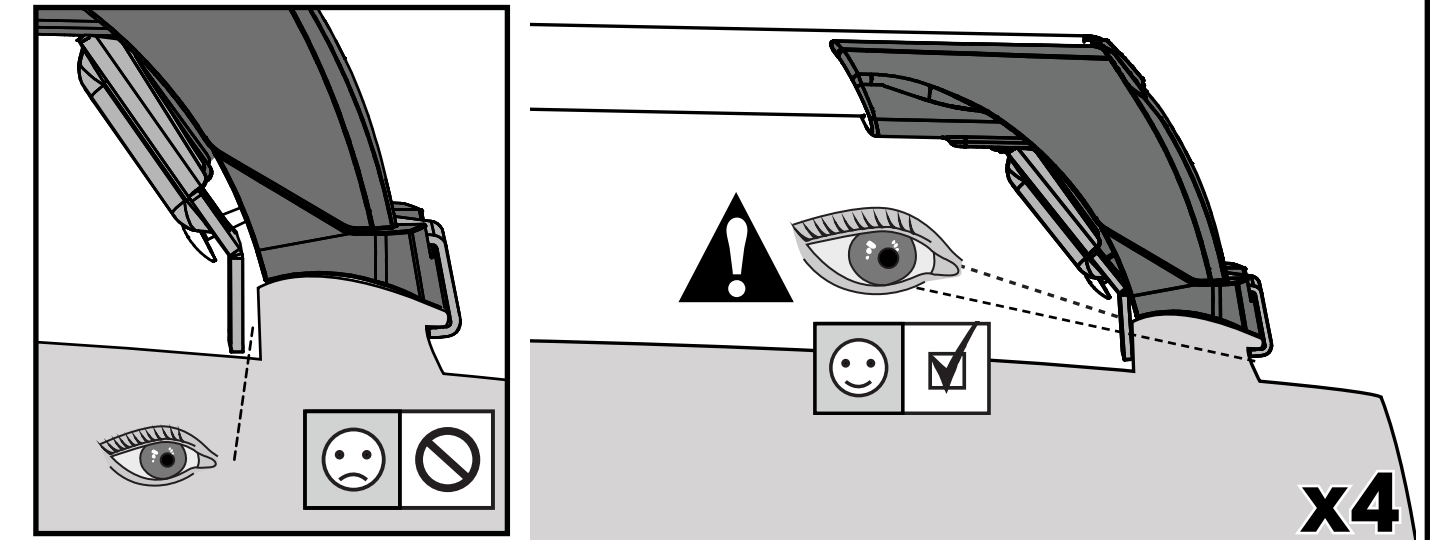


		1	2	A	B
Citroen C5 X, 5dr SUV 22+	EU	X = 895 mm (35 1/4")	X = 840 mm (33 1/8")	-A = 150 mm (5 7/8")	B = 600 mm (23 5/8")
Citroen C5 X, 5dr SUV Oct 22+	AU	X = 895 mm (35 1/4")	X = 840 mm (33 1/8")	-A = 150 mm (5 7/8")	B = 600 mm (23 5/8")
Ford Fiesta Active, 5dr Hatch 18+	EU	X = 735 mm (28 7/8")	X = 675 mm (26 5/8")	-A = 150 mm (5 7/8")	B = 575 mm (22 5/8")
Ford Galaxy, 5dr MPV 15+	EU	X = 875 mm (34 4/8")	X = 838 mm (33")	A = 70 mm (2 3/4")	B = 830 mm (32 5/8")
Ford Mondeo, 5dr Estate 14+	EU	X = 820 mm (32 1/4")	X = 760 mm (29 7/8")	A = 5 mm (1/4")	B = 755 mm (29 3/4")
Ford Mondeo, 5dr Wagon 15+	AU, NZ	X = 820 mm (32 1/4")	X = 760 mm (29 7/8")	A = 5 mm (1/4")	B = 755 mm (29 3/4")
Ford S-Max, 5dr MPV 15+	EU	X = 930 mm (36 5/8")	X = 920 mm (36 2/8")	-A = 70 mm (2 3/4")	B = 660 mm (26")
Renault Grand Scenic, 5dr MPV 16+	EU	X = 905 mm (35 5/8")	X = 815 mm (36 1/8")	-A = 75mm (3")	B = 675 mm (26 5/8")
Renault Megane, 5dr Estate 16+	EU	X = 825 mm (32 1/2")	X = 770 mm (30 3/8")	-A = 60 mm (2 3/8")	B = 700 mm (27 1/2")
Renault Megane, 5dr Wagon 17+	AU	X = 825 mm (32 1/2")	X = 770 mm (30 3/8")	-A = 60 mm (2 3/8")	B = 700 mm (27 1/2")
Renault Talisman, 5dr Estate 16+	EU	X = 840 mm (33 1/8")	X = 820 mm (32 1/4")	-A = 65 mm (2 1/2")	B = 670 mm (26 3/8")
Volkswagen Touareg, 5dr SUV 18+	AU, CN, EU, NZ	X = 935 mm (36 3/4")	X = 877 mm (34 1/2")	-A = 50 mm (2")	B = 690 mm (27 1/8")

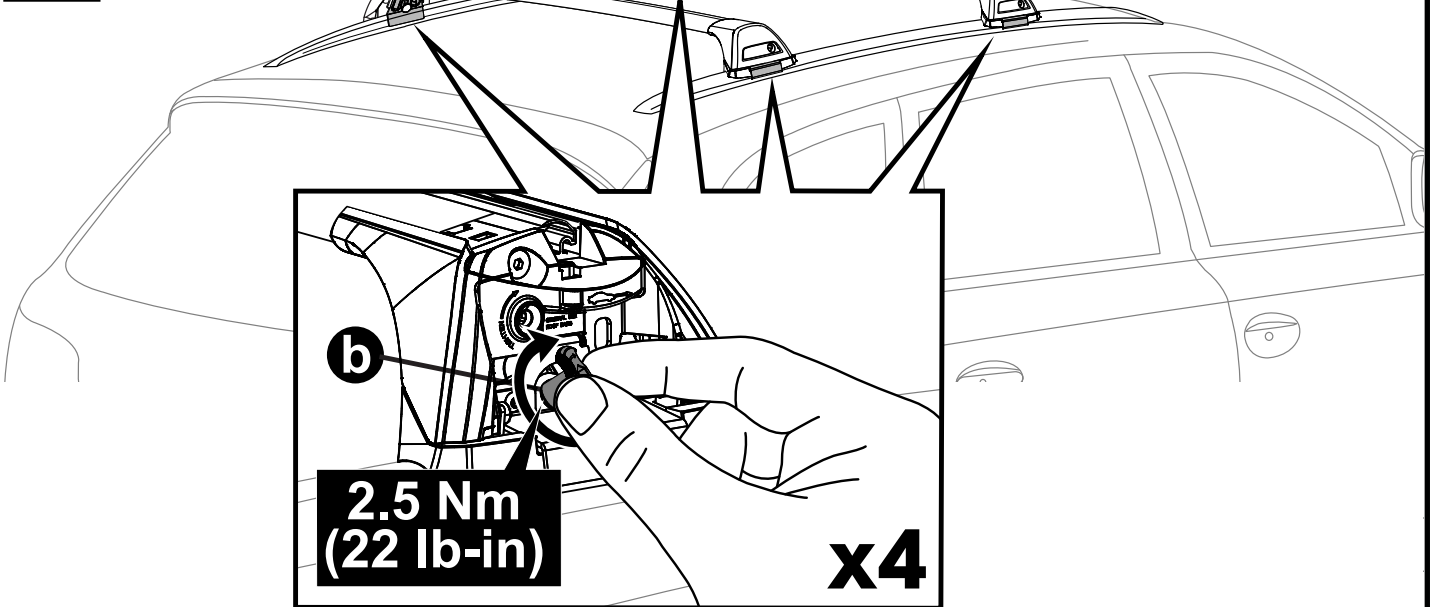
13



14



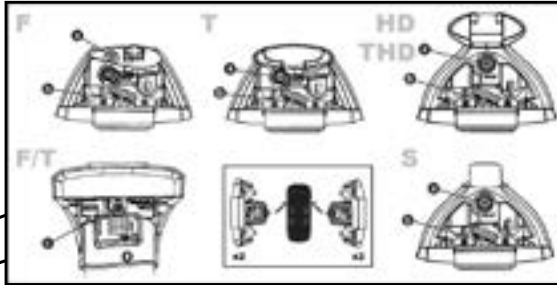
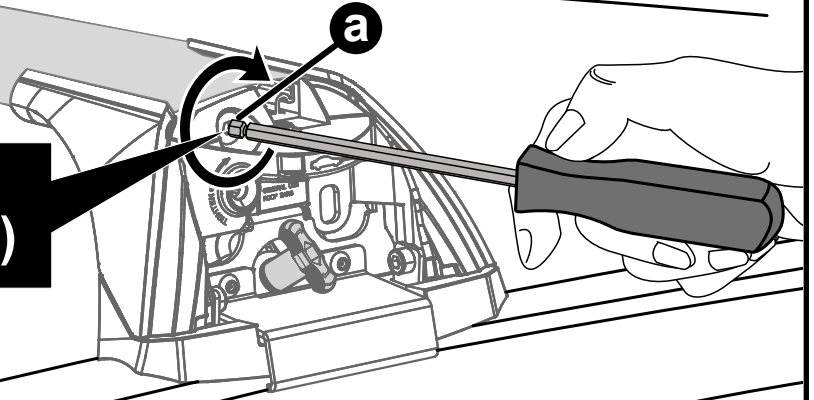
15



16

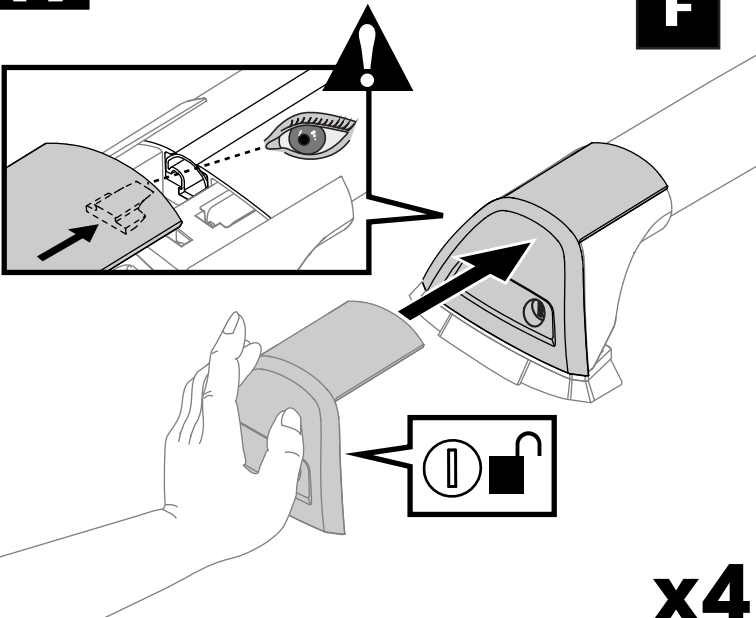


**2 Nm
(18 lb-in)**



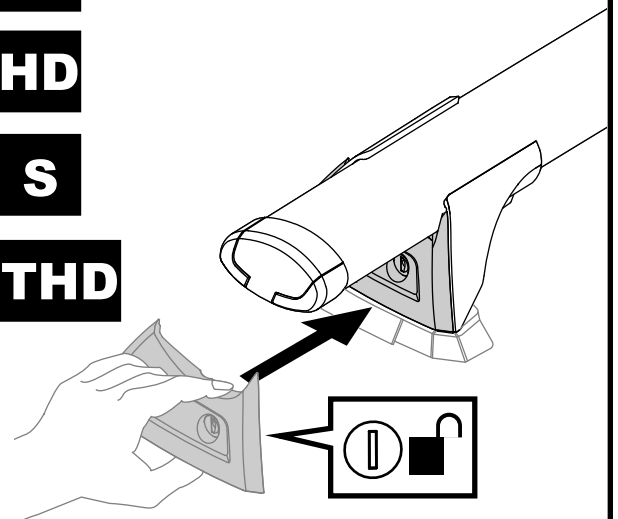
x4

17



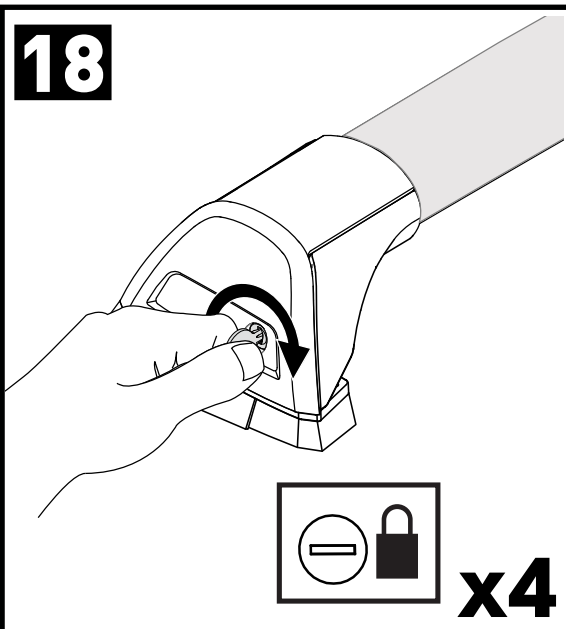
x4

**T
HD
S
THD**



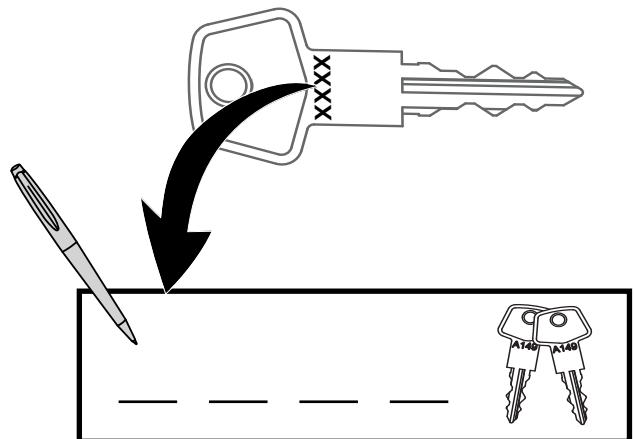
x4

18



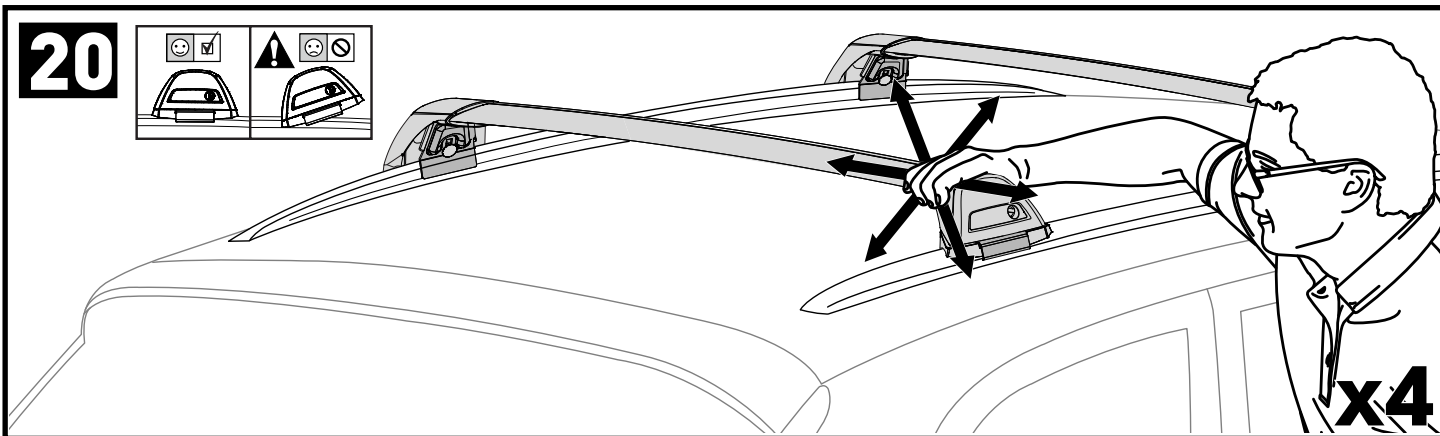
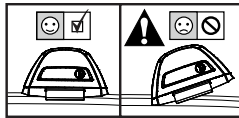
x4

19



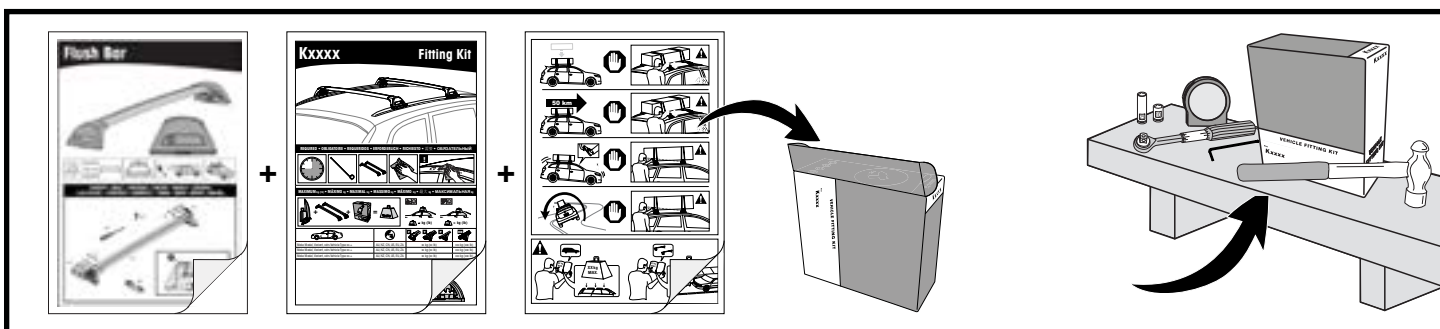
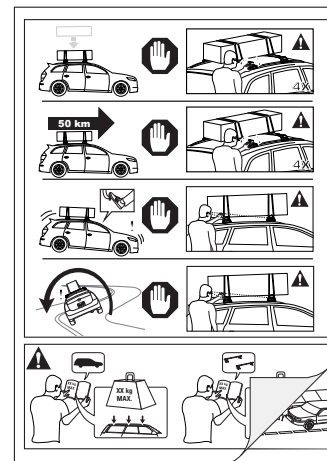
x4

20



**ATTENTION • ACHTUNG • ATENCIÓN • ATTENTION • OPPMERKSOMHET • ATENÇÃO • ВНИМАНИЕ • ATTENZIONE
UWAGA • UPOZORNĚNÍ • UPOZORNENIE • LET OP • UPPMÄRKSAMHET • OPMÆRKSOMHED • УВАГА • HUOMIO**

- EN** Please read safety and warranty booklet included with this product prior to use. For more information visit your local dealer.
- DE** Bitte lesen und beachten Sie die beiliegende Montageanleitung, Sicherheitshinweise und Garantiebedingungen bevor Sie das Produkt montieren/benutzen. Für weitere Informationen kontaktieren Sie bitte Ihren Händler.
- ES** Por favor, lea folleto de seguridad y garantía que se incluye con este producto antes de su uso. Para obtener más información, visite a su distribuidor local.
- FR** Veuillez lire attentivement le manuel de sécurité et de garantie avant utilisation. Pour plus d'informations, visitez votre concessionnaire local.
- NO** Vennligst les hefte om sikkerhet og garanti som er vedlagt dette produkt før det tas i bruk. For mer informasjon kontakt med din forhandler.
- PT** Por favor leia o manual de segurança e garantia incluído, antes de utilizar o produto. Para mais informações visite o seu revendedor local.
- RU** Пожалуйста, ознакомьтесь с инструкцией перед тем, как использовать товар. Для получения более подробной информации обратитесь к местному дилеру.
- IT** Si prega di leggere il libretto di sicurezza e garanzia incluso nel prodotto prima dell'uso. Per maggiori informazioni visita il rivenditore locale.
- PL** Proszę zapoznać się z warunkami gwarancji i bezpieczeństwa przed użyciem produktu. W celu uzyskania dodatkowych informacji proszę kontaktować się z najbliższym autoryzowanym punktem sprzedaży.
- CS** Před použitím si prosím přečtete příložené informace o bezpečnosti a záručních podmínkách. Pro více informací navštivte nejbližšího dealera.
- SK** Pred použitím si prosím prečítajte priložené informácie o bezpečnosti a záručných podmienkach. Pre viac informácií navštívte najbližšieho dileru.
- NL** A.U.B. bijgesloten garantie- en veiligheidsinstructies grondig lezen voor gebruik van dit product. Voor meer informatie graag contact opnemen met uw dealer.
- SV** Var snäll och läs igenom säkerhets- och garantihäftet som medföljer produkten före användning. För mer information besök din lokala återförsäljare.
- DK** Læs venligst sikkerheds- og garantibogholderen, der følger med dette produkt, inden brug. For mere information besøg din lokale forhandler.
- UA** Будь ласка, ознайомтеся з брошурою безпеки та гарантії, включені до цього продукту перед використанням. Для отримання додаткової інформації відвідайте місцевого дилера.
- FI** Lue tämän tuotteen mukana toimitetut turvallisuus- ja takuu huoltopalvelut ennen käyttöä. Lisätietoja saat paikalliselta jälleenmyyjältä.



ALL CONTENT SUBJECT TO YAKIMA AUSTRALIA PTY LTD COPYRIGHT © 2017

Yakima Australia Pty Ltd
17 Hinkler Court, Brendale
QLD 4500, Australia
1800 143 548
www.prorack.com.au
www.yakima.com.au

Yakima Products, Inc.
4101 Kruse Way
Lake Oswego, OR. 97035 USA
888 925 4621
www.yakima.com

WORKS WITH:

Prorack

WHISPBAR

YAKIMA