



**INSTRUKCJA BEZPIECZEŃSTWA**

Podczas składania oraz użytkowania bagażnika zaleca się dokładne przestrzeganie wszystkich wskazówek i zaleceń zawartych w niniejszej instrukcji.

Uwaga: Przed przystąpieniem do składania bagażnika bardzo proszę o dokładne zapoznanie się z niniejszą instrukcją. Szczególnie proszę zastosować się do zaleceń bezpieczeństwa opisanych w niniejszej instrukcji.





 Ostrzeżenie: Podczas użytkowania bagażnika z załadowanymi rowerami nie można przekroczyć dopuszczalnej dla pojazdu wagi. Waga własna bagażnika to 17 kg!


 Ostrzeżenie: Przed użytkowaniem bagażnika należy sprawdzić maksymalny udźwig haka holowniczego, na którym bagażnik będzie montowany. Maksymalna ładowność bagażnika to 60 kg. W takim przypadku 1 rower (2 lub 3 rowery) maksymalnie mogą ważyć do 45 kg.


Uwaga: Samochód musi być wyposażony w hak holowniczy z homologacją, przy maksymalnym obciążeniu haka, co najmniej 50 kg.


Uwaga: Po złożeniu bagażnika i założeniu na haku holowniczym tablica rejestracyjna na samochodzie będzie niewidoczna. Bagażnik samochodowy musi być wyposażony w dodatkową tablicę rejestracyjną.


 Bezpieczeństwo w czasie jazdy.  
Uwaga: Zawsze podczas jazdy należy przestrzegać dopuszczalnej prędkości na drodze. Dopuszczalna maksymalna prędkość, jakiej nie należy przekraczać podczas transportu rowerów z bagażnikiem to 120km/h.


 Ostrzeżenie: Zawsze należy upewnić się, że mechanizm otwierania jest poprawie zamknięty.

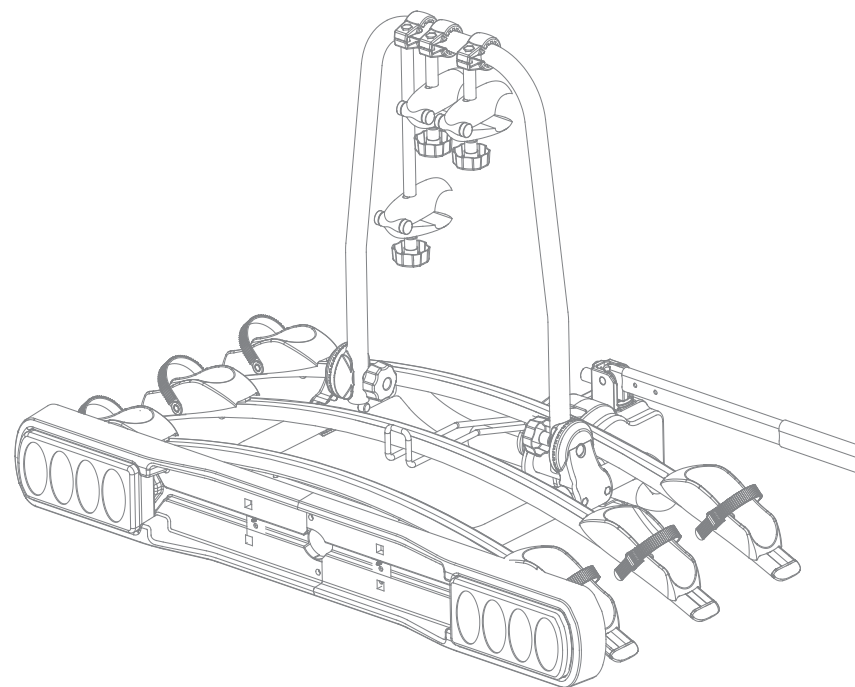
 Zasady bezpieczeństwa w trakcie hamowania, przyspieszania, przejazdu przez rondo.  
Nie należy ostro przyspieszać czy hamować!  
Nie należy wykonywać ostrych zakrętów! Należy upewnić się, że prędkość przy takich manewrach mieści się poniżej 40 km/h. Przy złych warunkach na drodze szybkość pojazdu nie powinna przekraczać 40 km/h. Po złożeniu bagażnika a przed pierwszym użyciem należy sprawdzić czy wszystkie mechanizmy działają poprawnie, czy wszystkie śruby zostały poprawnie dokręcone. Po każdej podróży wszystkie mechanizmy i śrubki powinny zostać sprawdzone i dokręcone ponownie. Szczególnie jeśli droga, po której się poruszaliśmy nie była w najlepszej kondycji (np. dziury, nierówności w nawierzchni, itp).

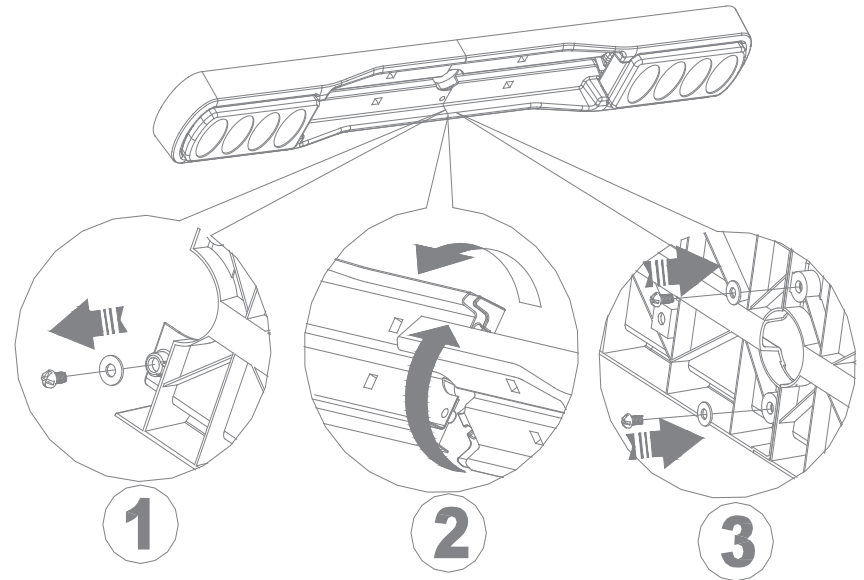
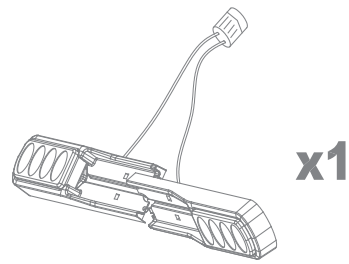
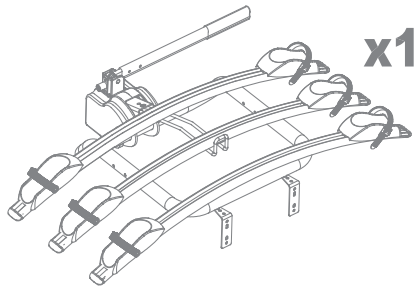
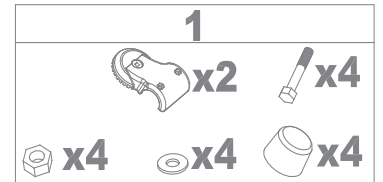
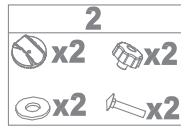
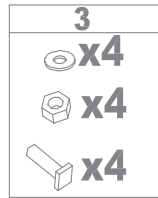
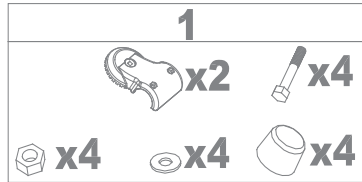
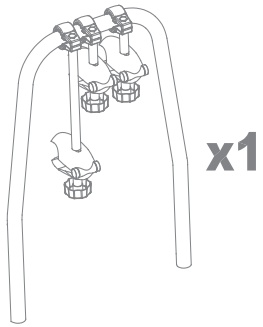
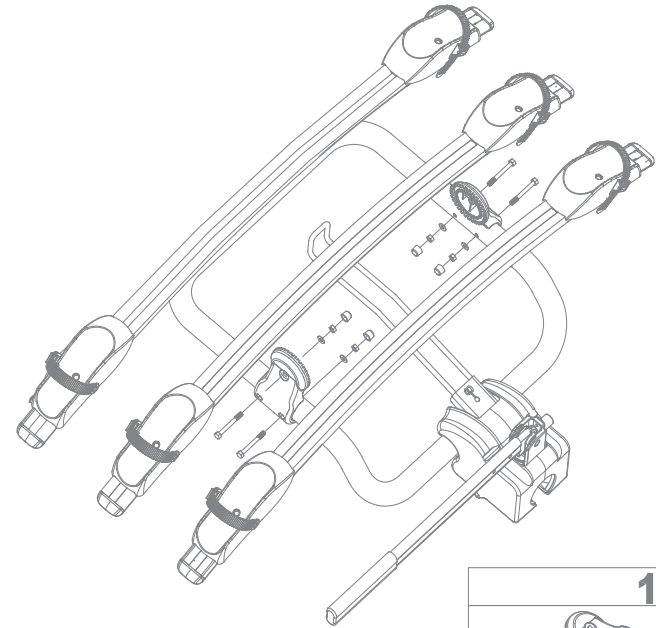
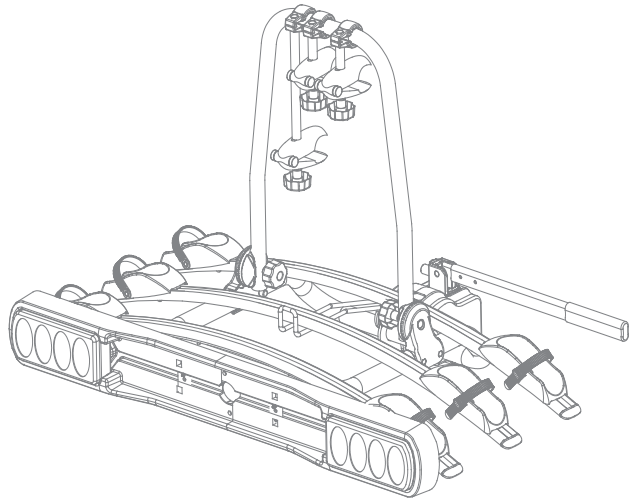
 Ostrzeżenie: W momencie montażu bagażnika na kuli haka holowniczego samochód powinien być wyłączony, kluczyk w pozycji wyłączonej a hamulec ręczny powinien być zaciągnięty!

 Ty! samochodu i parkowanie. W momencie zamontowania bagażnika na haku całkowita długość pojazdu zwiększa się. Niektóre rowery potrafią zwiększyć szerokość i wysokość samochodu. Należy zachować ostrożność przy manewrach cofania.

 Po każdym użyciu zaleca się umycie bagażnika (zwilżonym wodą lub alkoholem przemysłowym ręcznikiem). Wszystkie śruby w bagażniku należy zabezpieczyć smarem lub olejkami przeciwko rdzy i przechowywać w suchym miejscu. Takie postępowanie ma wpływ na żywotność produktu. Podczas mycia samochodu bagażnik należy zdemontować. Należy unikać żrących rozpuszczalników, włącznie z rozpuszczalnikami czyszczącymi.

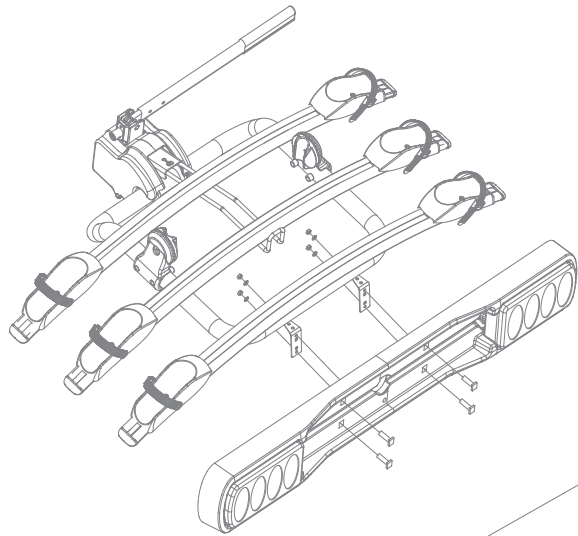
 Zastrzegamy sobie prawo do zmian w wyglądzie i projekcie bagażnika bez uprzedzenia. W przypadku rozbieżności, odnoszących się do rzeczywistego produktu.

**REAR BIKE CARRIER Instruction**

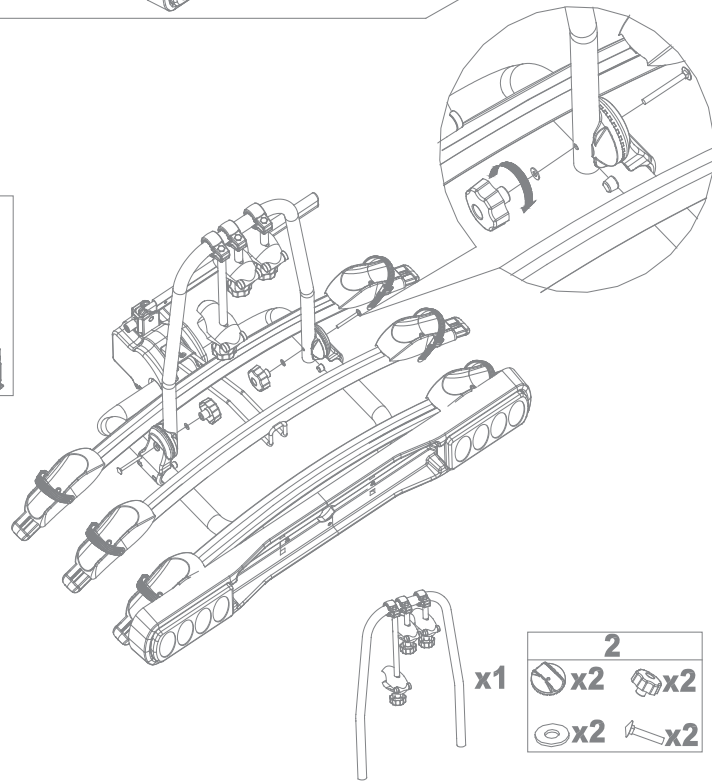
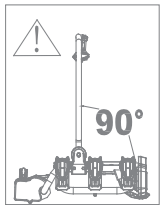
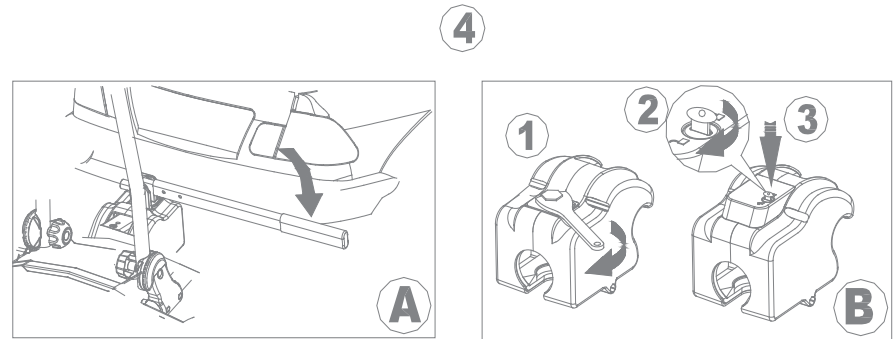
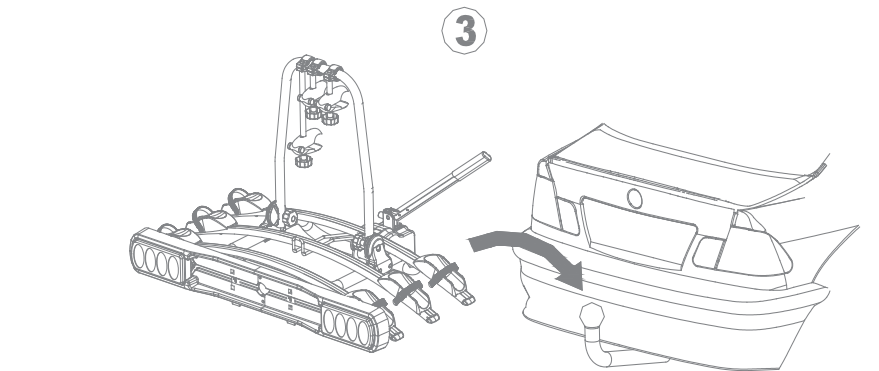
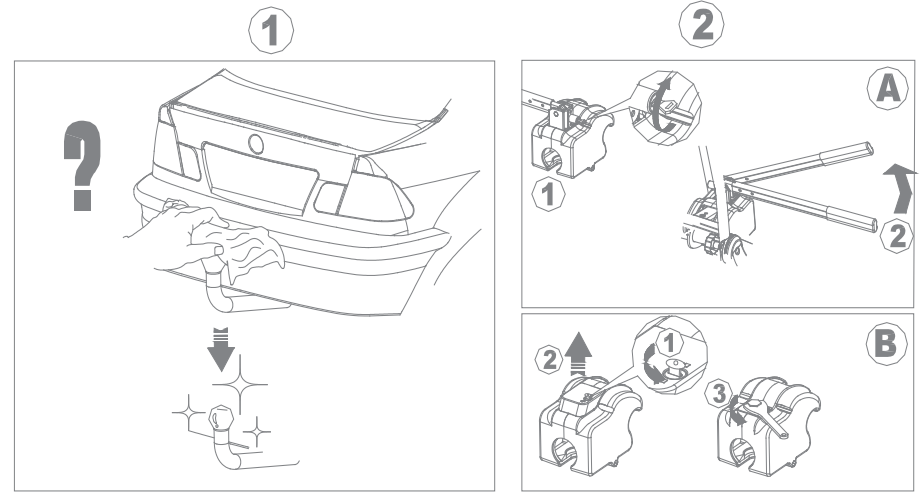


**1**

**2**



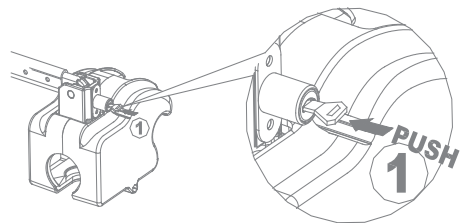
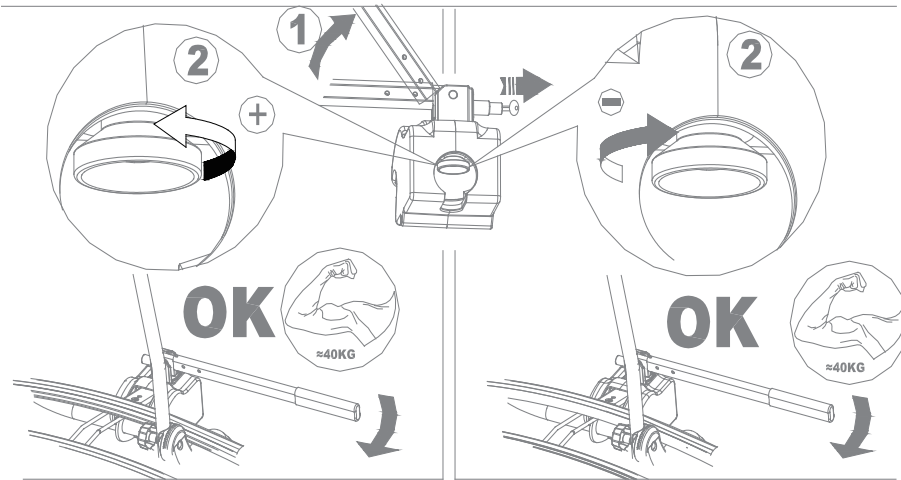
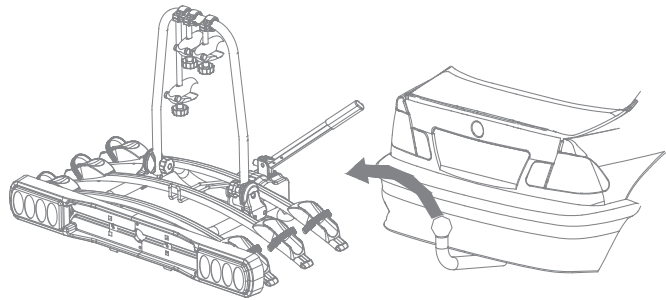
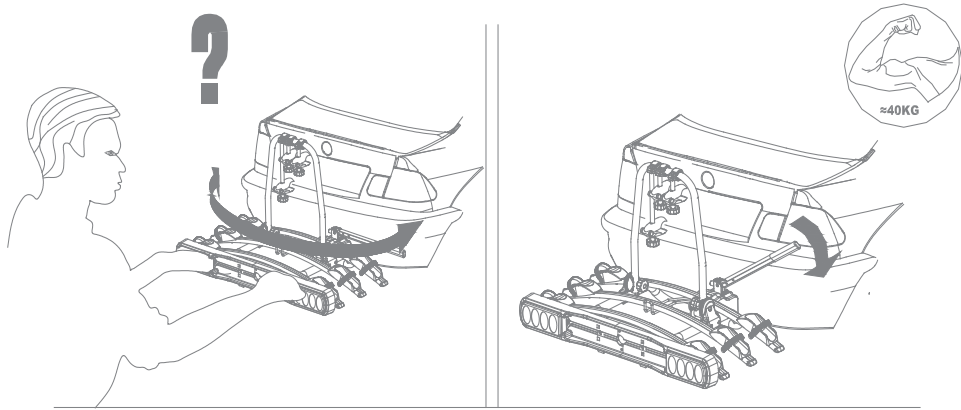
- |    |
|----|
| 3  |
| x4 |
| x4 |
| x4 |



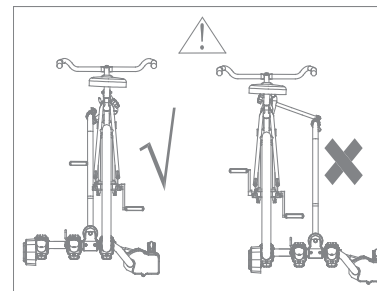
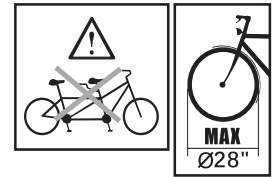
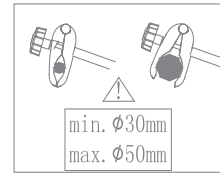
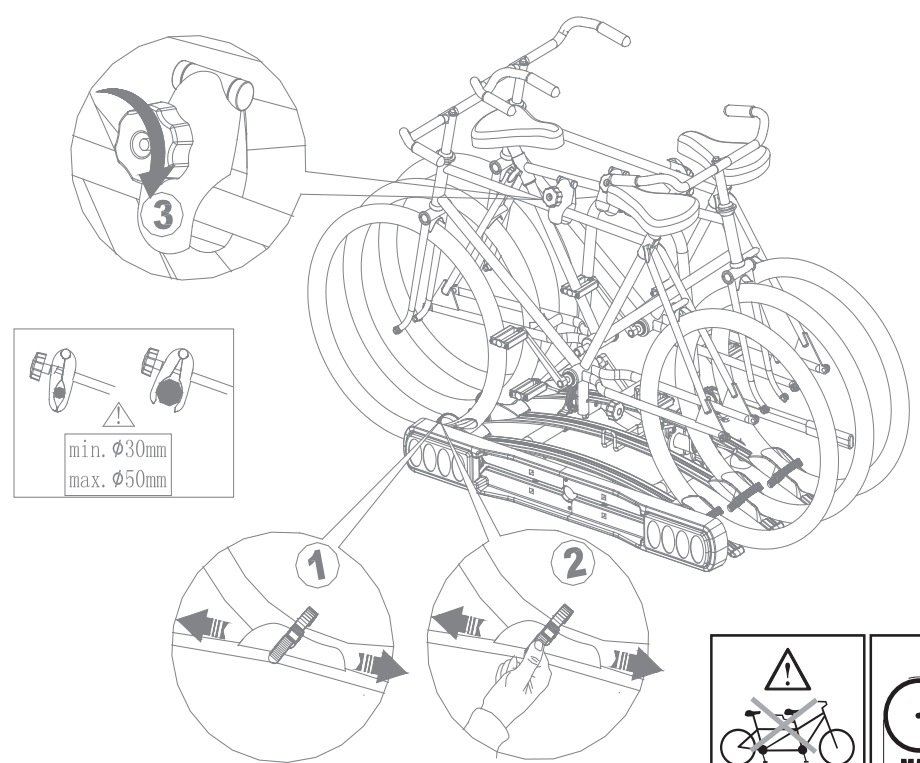
- |    |
|----|
| 2  |
| x2 |
| x2 |
| x2 |
| x2 |
- x1




**3**

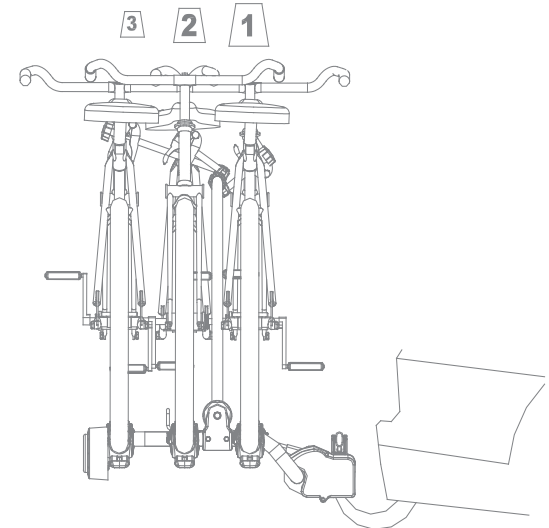
**4**



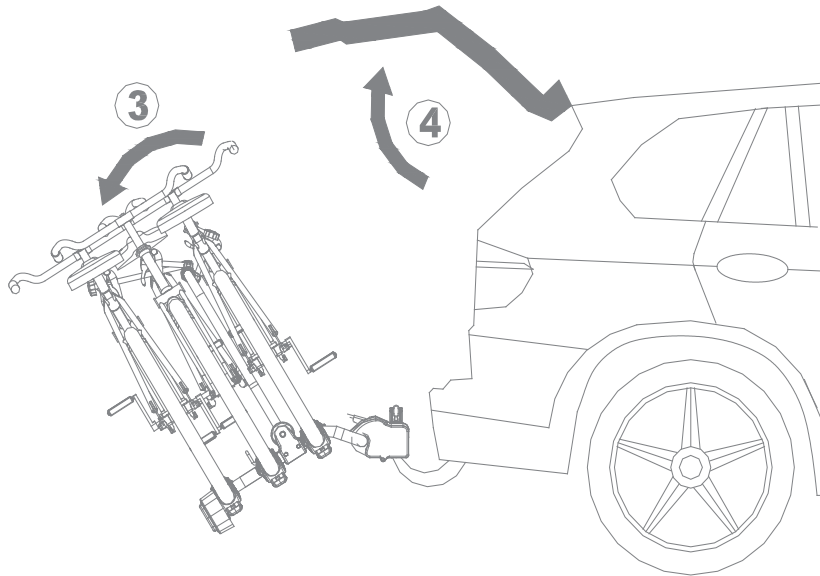
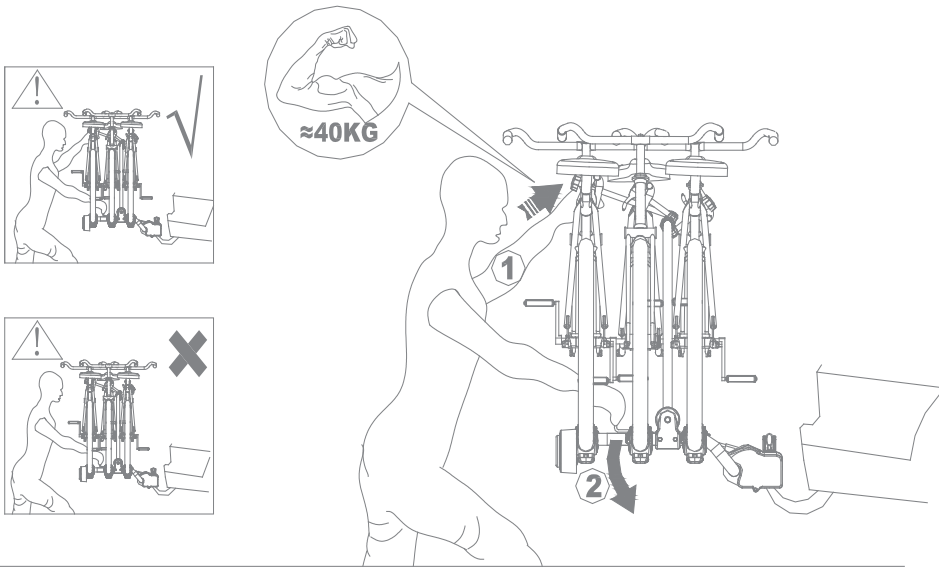
5



- 1**  =15kg MAX
- 2**  =30kg MAX
- 3**  =45kg MAX



6



## Safety

Strictly comply with the following safety recommendations when assembling and using this bike carrier:

Note: carefully read all these instructions before beginning to assemble the bike carrier!  
Comply with the safety recommendations in particular!



Warning: check the vehicle's tolerated axial load, it must not be exceeded when the bikes are loaded!  
The tare weight of the bike carrier is 17kg!



Warning: check the maximum bearing load tolerated by the tow bar attachment.  
Maximum bearing load > 60kg; in this case, 1 bike (2 or 3 bikes) weighing up to 45kg can be transported!  
Note: the vehicle must be equipped with a type-approved tow hook with a maximum bearing load of at least 50 kg - must be at least type ST 52-3 or GGG 52.  
Note: when assembled, the bike carrier must be equipped with a license plate (the vehicle's license plate remains hidden).



Technical safety when driving  
Driving speed: never drive faster than the speed prescribed by the Highway Code. Regardless this, you should never exceed a cruising speed of 120 kph when transporting bikes on this bike carrier.



Opening mechanism: Warning: always make sure that the opening mechanism is closed and fastened.



Technical safety when driving Braking, accelerating, driving round bends:  
Do not brake or accelerate sharply!  
Do not make sharp turns! Make sure the speed is under 40 km/h.  
Make sure the speed is under 40 km/h when in bad situation on the road.  
Inspection of the bike carrier: after having assembled the bike carrier for the first time, check all the fastening mechanisms on it (screws, straps, nuts) after having driven for a short way. After this, these fastening mechanisms must be checked again at regular intervals (more often if the roads are in bad condition).



Warning: when the bike carrier is fitted on to the vehicle's tow hook, switch off the engine, turn the ignition key to the off position and apply the hand brake!



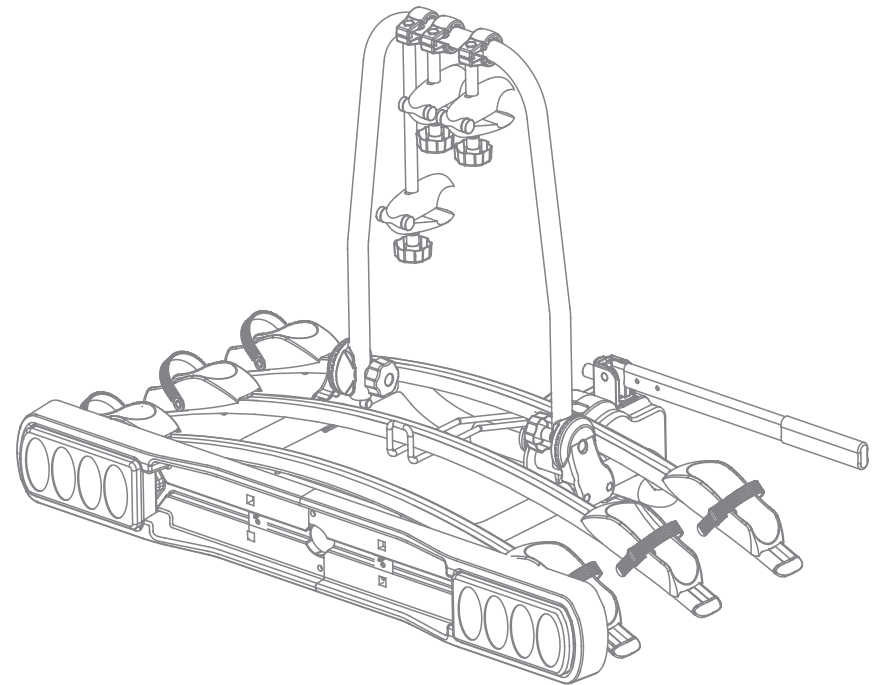
Back up and parking: When the bike carrier is mounted, the total width of the vehicle increased. The same bikes can increase the width and the total height of the vehicle. Be careful in backward motion.

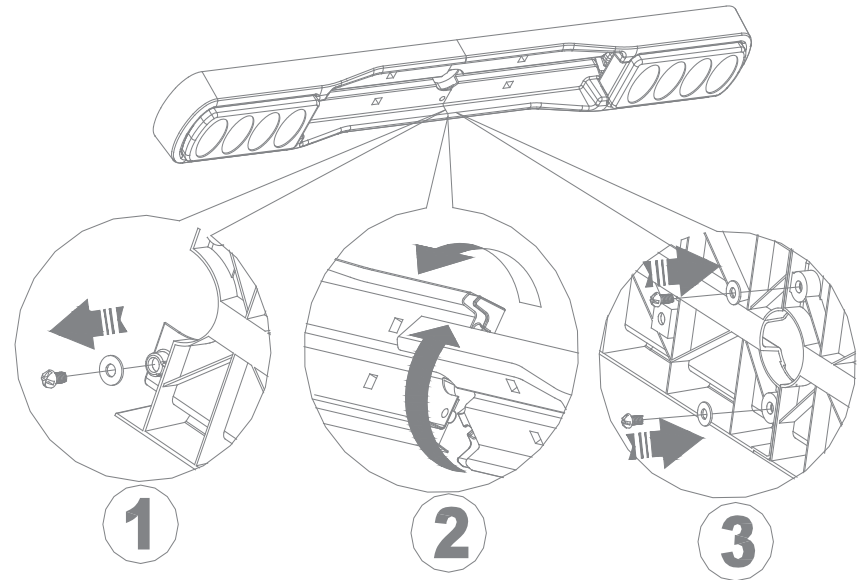
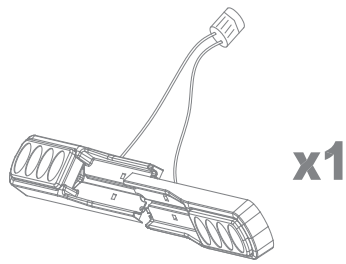
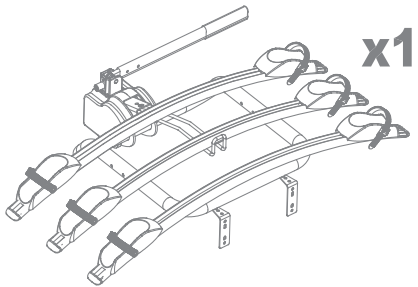
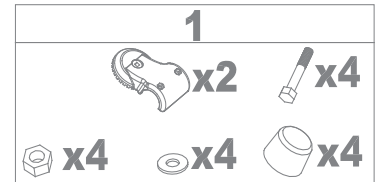
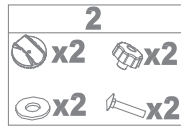
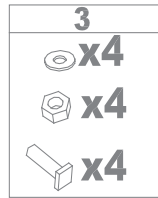
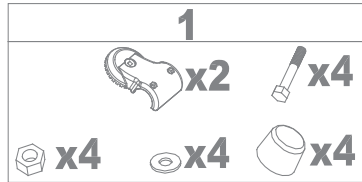
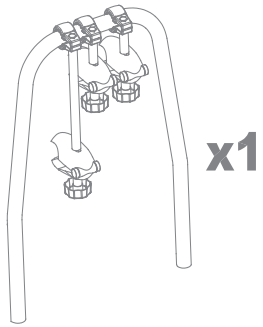
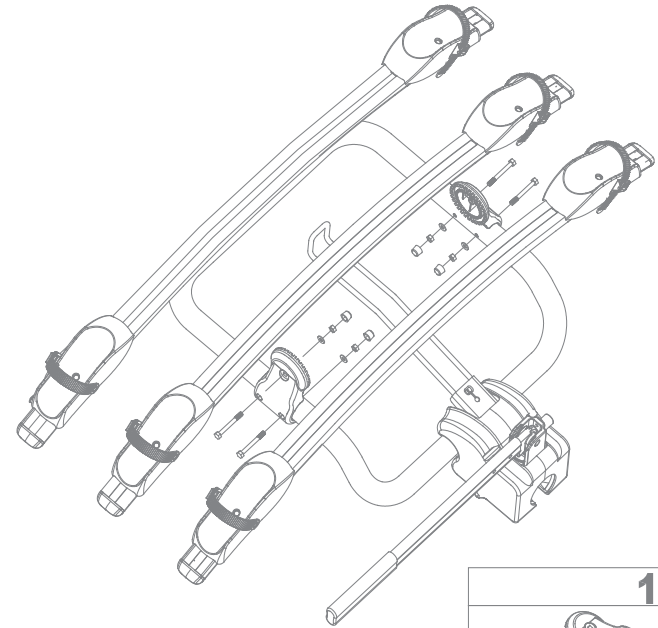
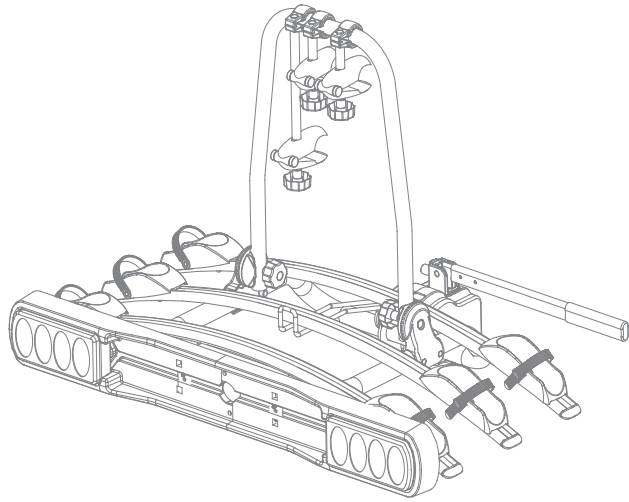


To ensure the duty life of the products, use a wet towel or industrial alcohol to wipe up after use. For the screws, daub with lubricating oil or rust-proof oil and store in a dry area.  
When washing vehicle, please take the carrier off. Avoid corrosive solvents including cleaning solvents.



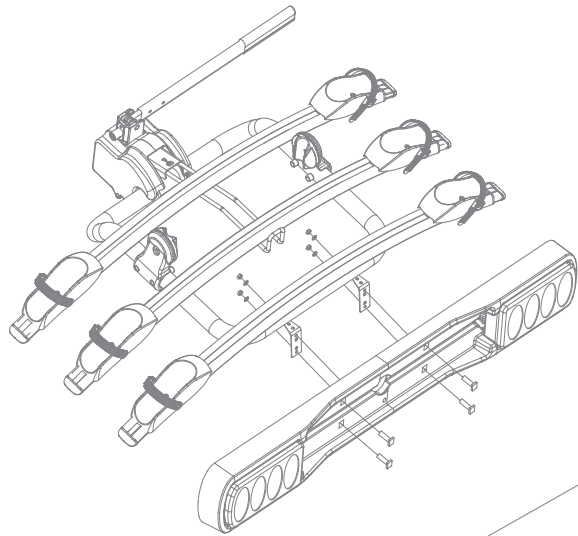
We reserve the right to improve product appearance and design without notice. In case of discrepancies, defer to actual product.



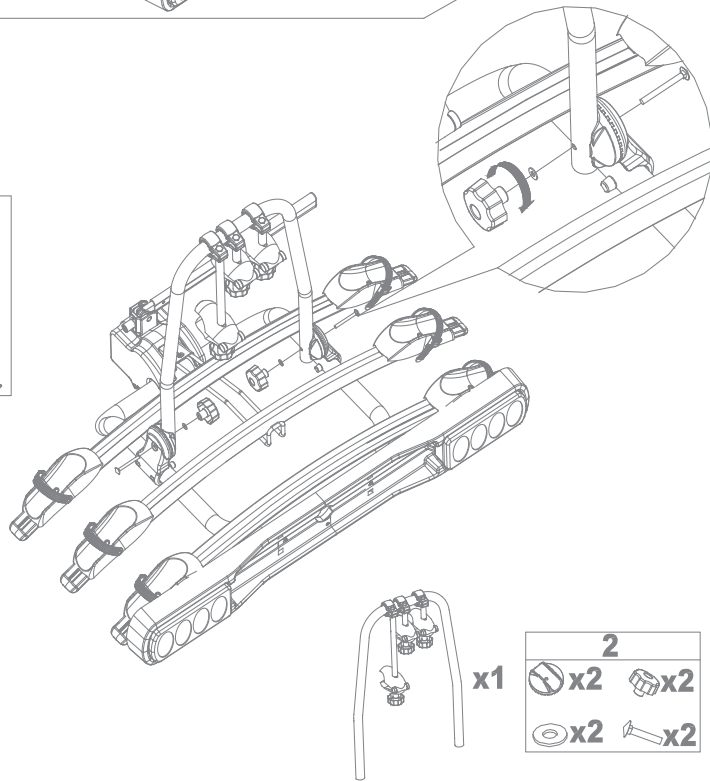
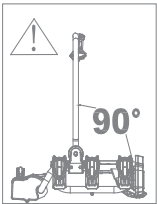


**1**

**2**

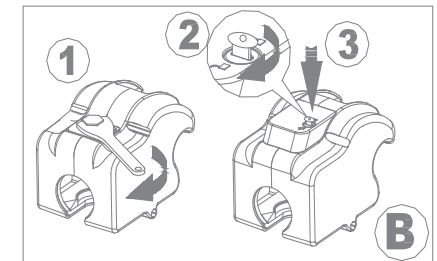
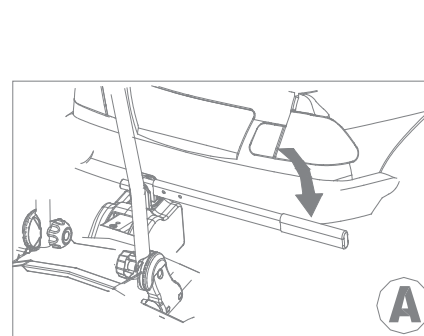
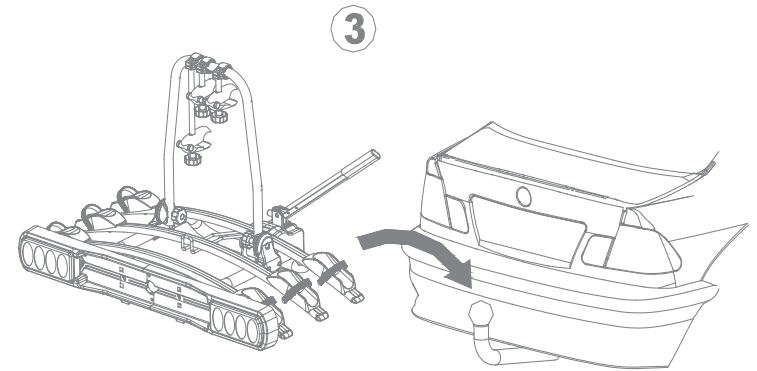
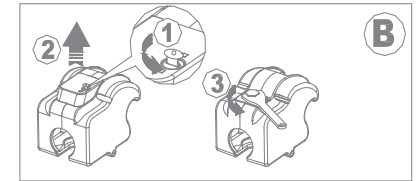
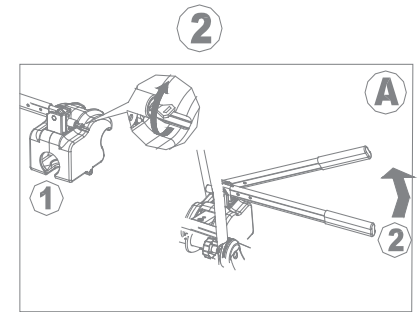
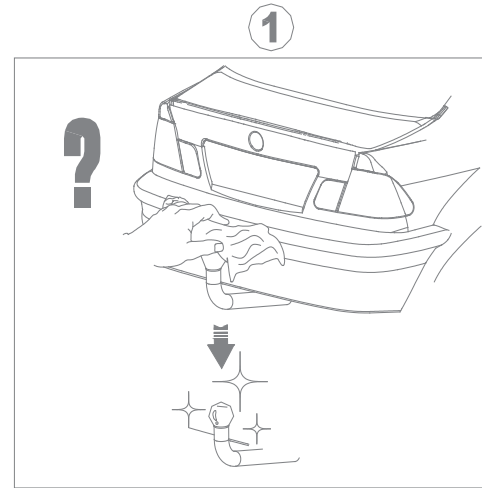


- |    |
|----|
| 3  |
| x4 |
| x4 |
| x4 |



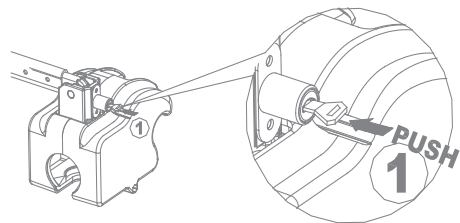
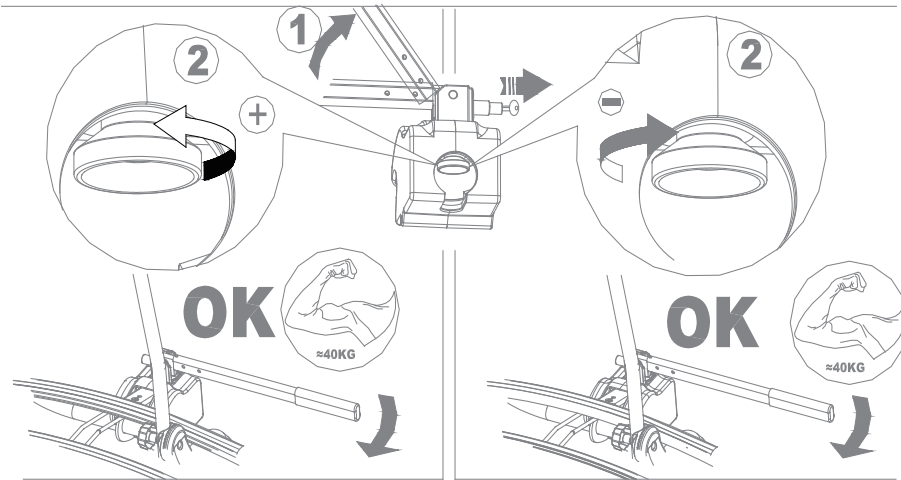
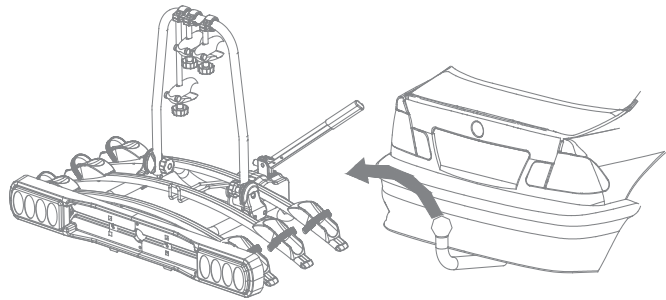
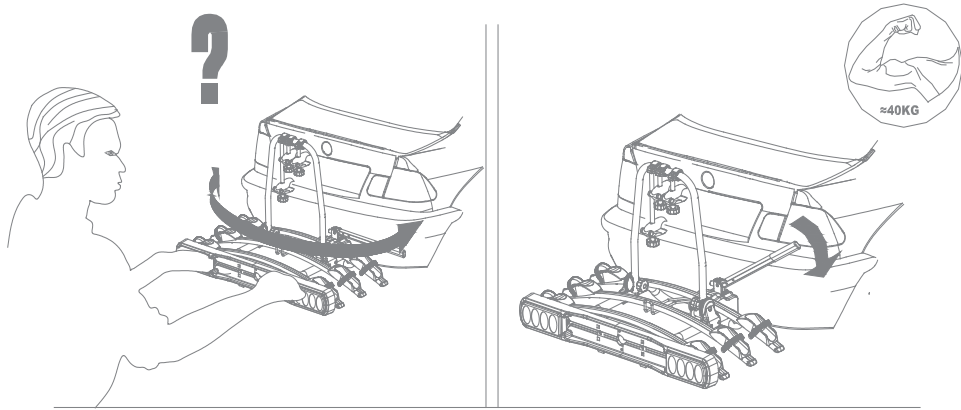
- |        |
|--------|
| 2      |
| x2  x2 |
| x2  x2 |

3

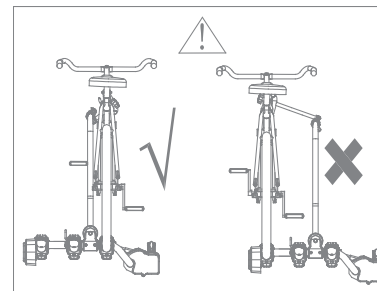
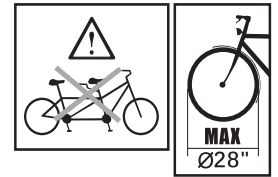
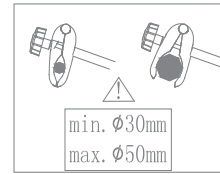
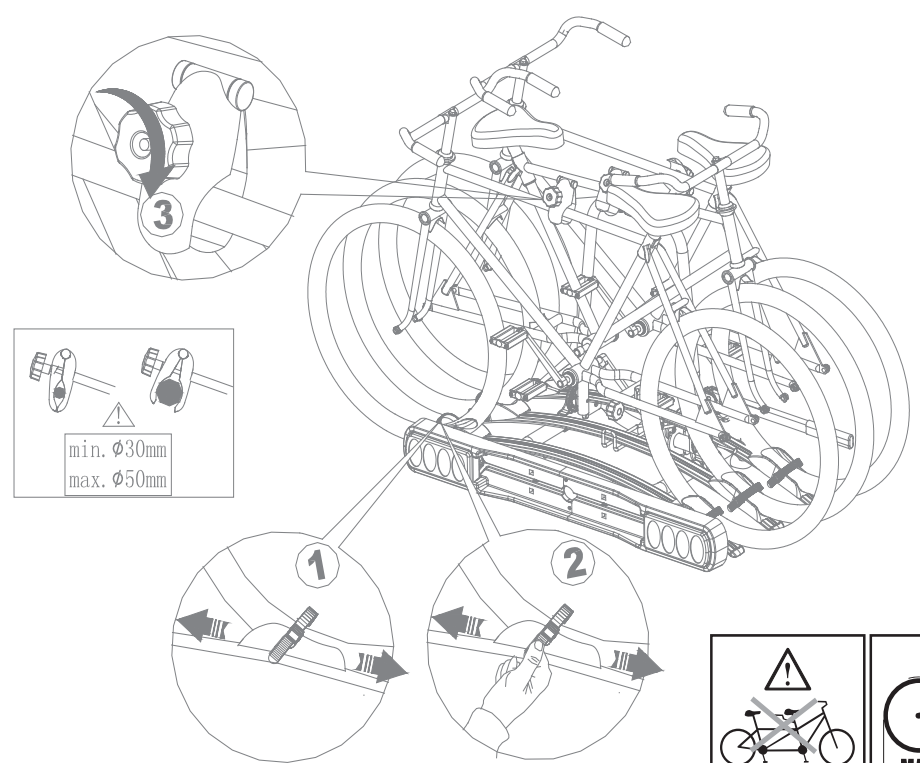





4

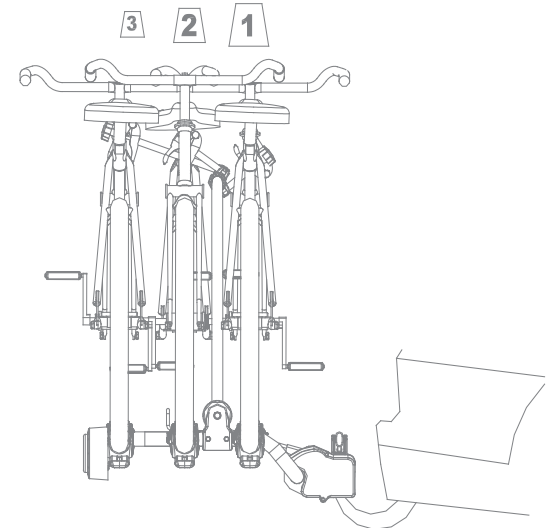




5



- 1**  =15kg MAX
- 2**  =30kg MAX
- 3**  =45kg MAX



6

