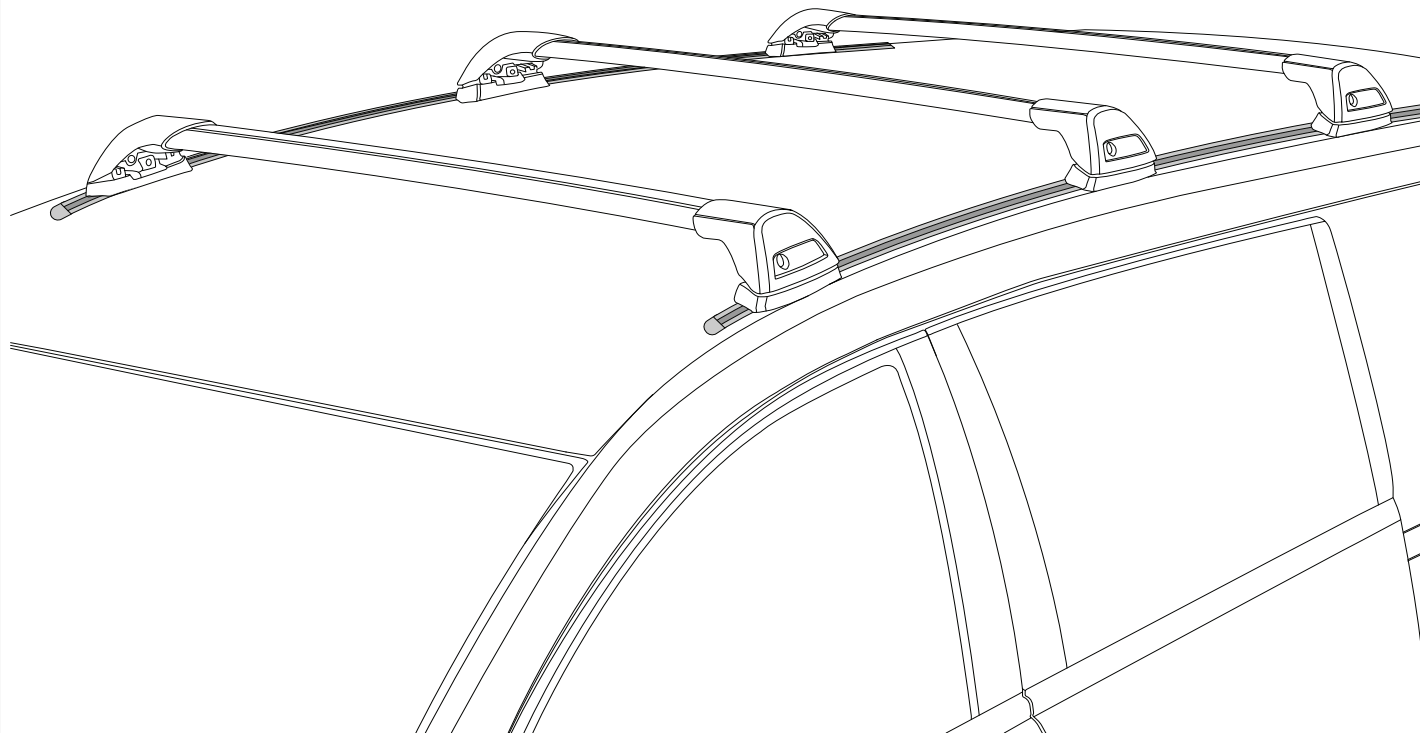


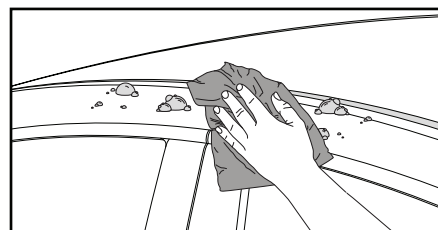
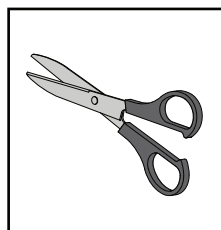
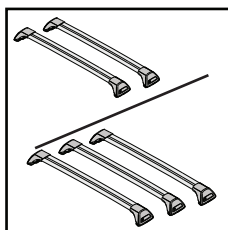
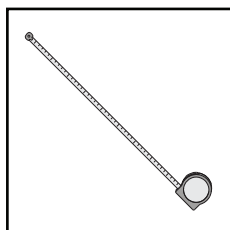
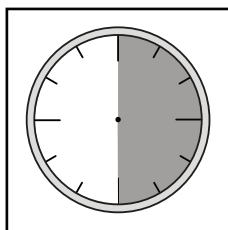
K1187



Fitting Kit



REQUIRED • ERFORDERLICH • REQUERIDOS • OBLIGATOIRE • NØDVENDIG • NECESSÁRIO • ОБЯЗАТЕЛЬНО • OBBLIGATORIO
POTRZEBY • NEVYHNUTELNÉ • NEVYHNUTNÉ • NODIG • NØDVÄNDIG • PÅKRÆVET • ПОТРІБНА • EDellytettäin

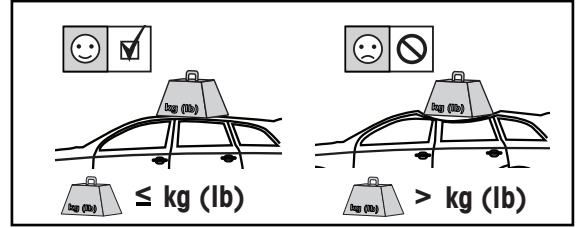
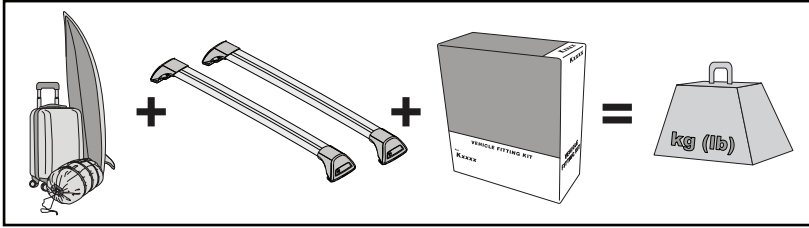


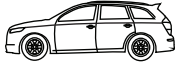

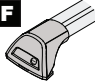
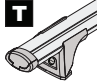

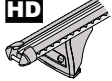
RevXX



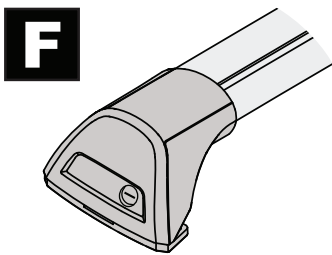
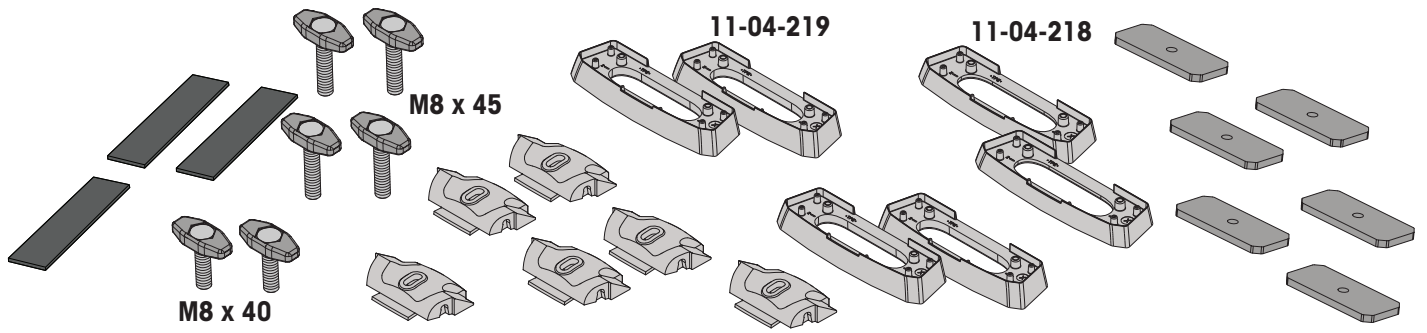
www.prorack...
www.yakima...

MAXIMUM kg (lb) • MAXIMUM kg • MÁXIMO kg • MAXIMUM kg • MAKSIMALT kg • MÁXIMO kg
МАКСИМУМ кг • MASSIMO kg • MAKSIMALNEJ kg • MAXIMÁLNÍ kg • MAXIMÁLNE kg
MAXIMUM kg • MAXIMAL kg • MAKSIMAL kg • МАКСИМАЛЬНА kg • ENIMMÄISMÄÄRÄ kg

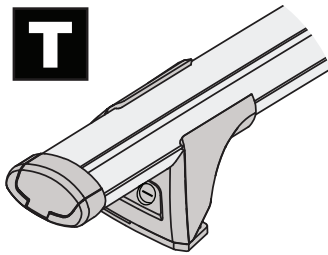


		F  T  P 	HD 
Land Rover Defender 110, 5dr SUV 20+ (2 Bar)	EU, ZA	75 kg (165 lb)	100 kg (220 lb)
Land Rover Defender 110, 5dr SUV 20+ (3 Bar)	EU, ZA	115 kg (242 lb)	150 kg (330 lb)
Land Rover Defender 110, 5dr SUV Aug 20+ (2 Bar)	AU, NZ	75 kg (165 lb)	100 kg (220 lb)
Land Rover Defender 110, 5dr SUV Aug 20+ (3 Bar)	AU, NZ	115 kg (242 lb)	150 kg (330 lb)

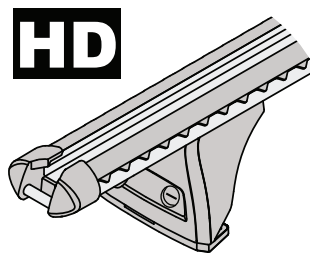
CONTENTS • INHALT • CONTENIDO • CONTENU • INNHOLD • CONTEÚDO • СОДЕРЖАНИЕ • CONTENUTO
 ZAWARTOŚĆ • OBSAH • OBSAH • INHOUD • INNEHÅLL • INDHOLD • ЗМІСТ • SISÄLLYS



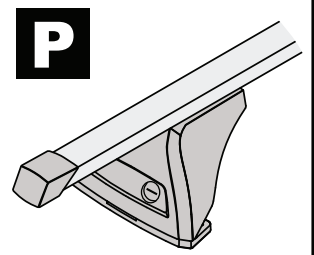
F
FLUSH BAR (F)



T
THROUGH BAR (T)

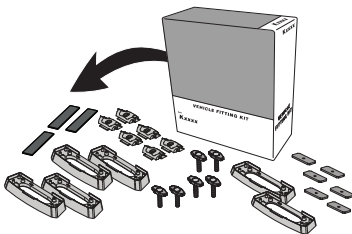


HD
HEAVY DUTY BAR (HD)

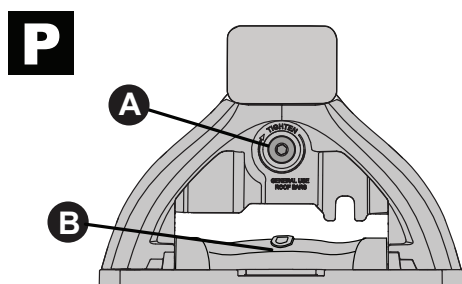
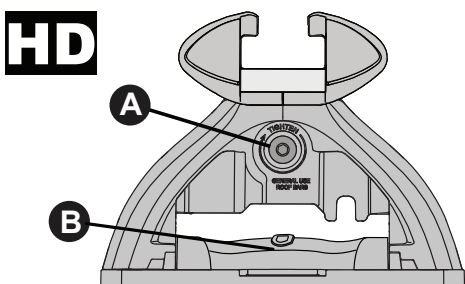
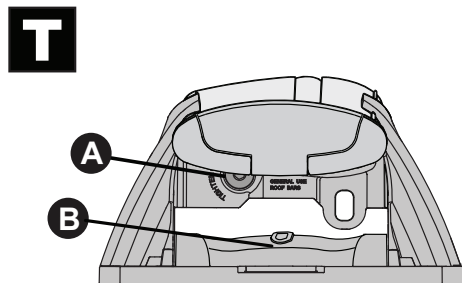
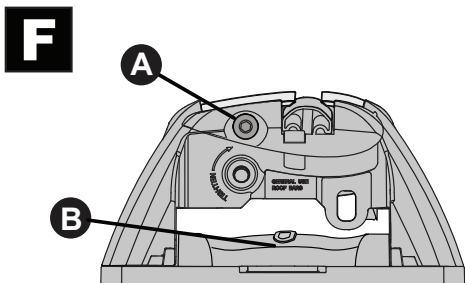
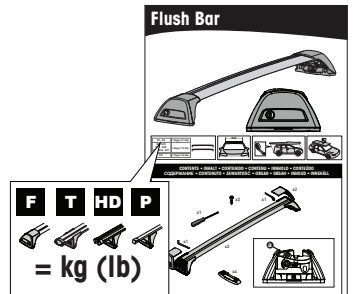
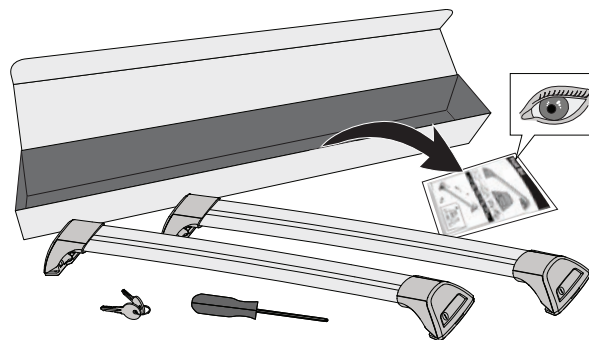


P
P BAR (P)

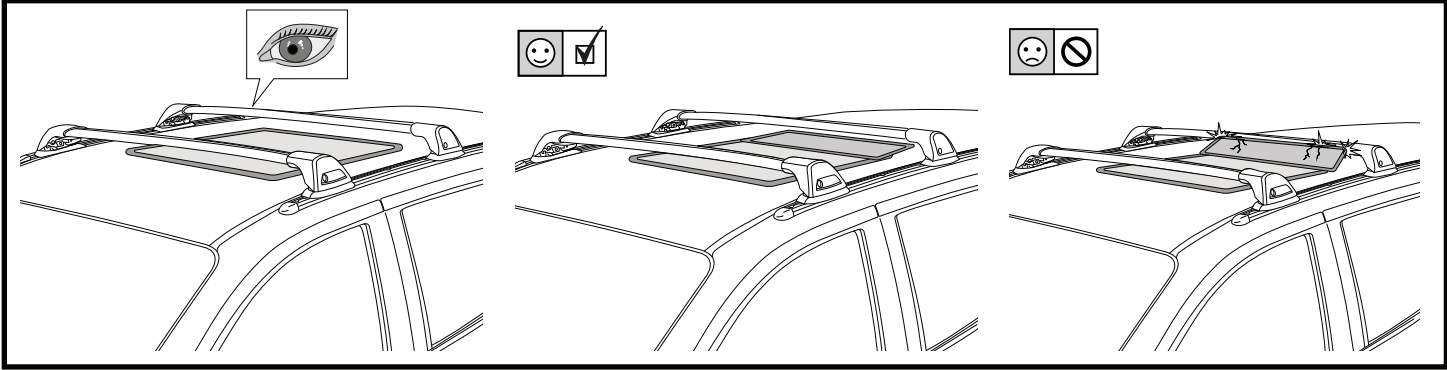
ATTENTION • ACHTUNG • ATENCIÓN • ATTENTION • OPPMERKSOMHET • ATENÇÃO • ВНИМАНИЕ • ATTENZIONE
 UWAGA • UPOZORNĚNÍ • UPOZORNENIE • LET OP • UPPMÄRKSAMHET • OPMÆRKSOMHED • УВАГА • HUOMIO



K1187
= 1.0 kg (2.2 lb)



ATTENTION • ACHTUNG • ATENCIÓN • ATTENTION • OPPMERKSOMHET • ATENÇÃO • ВНИМАНИЕ • ATTENZIONE
 UWAGA • UPOZORNĚNÍ • UPOZORNENIE • LET OP • UPPMÄRKSAMHET • OPMÆRKSOMHED • УВАГА • HUOMIO



1

F

T
HD
P

x4/x6

2

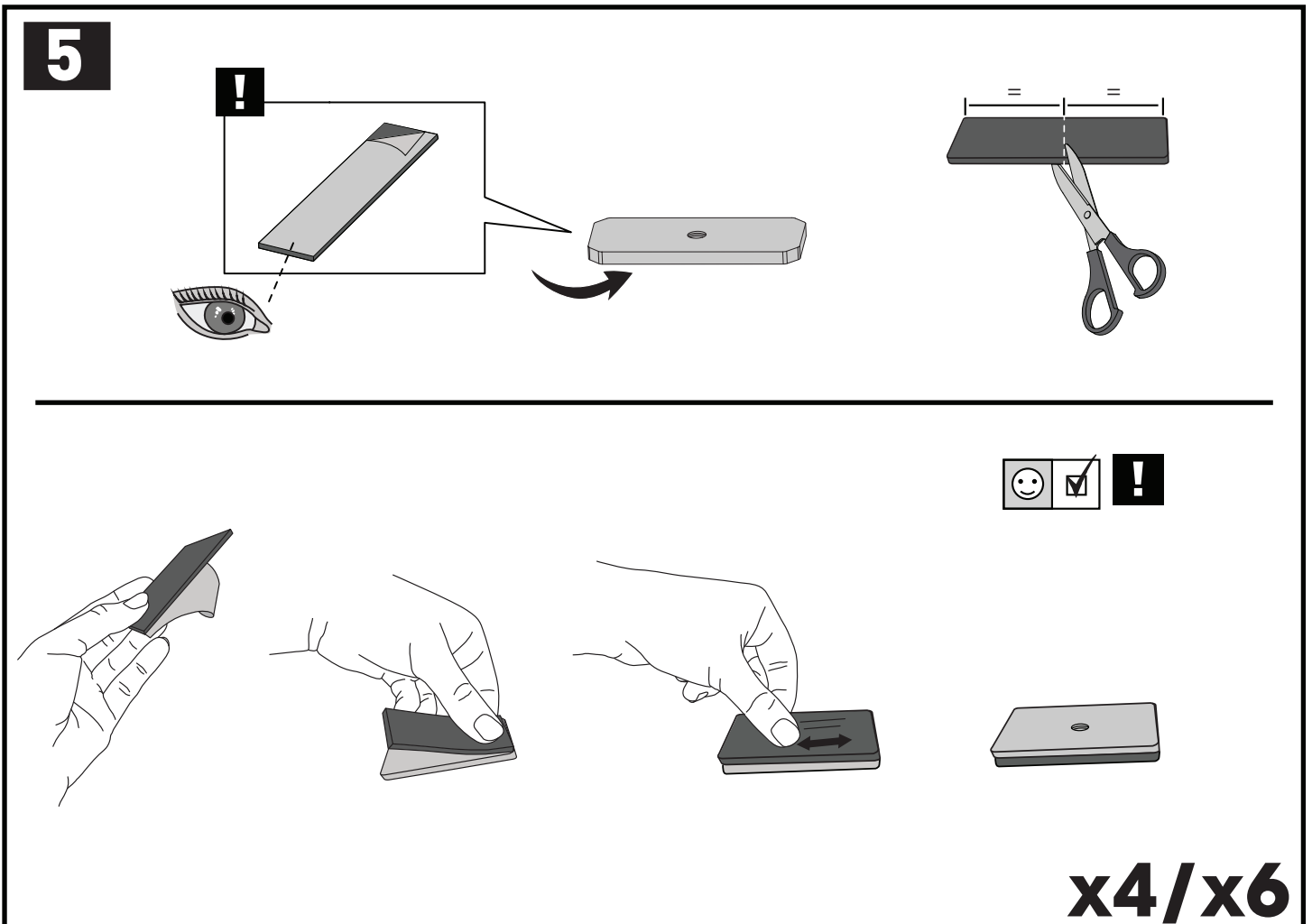
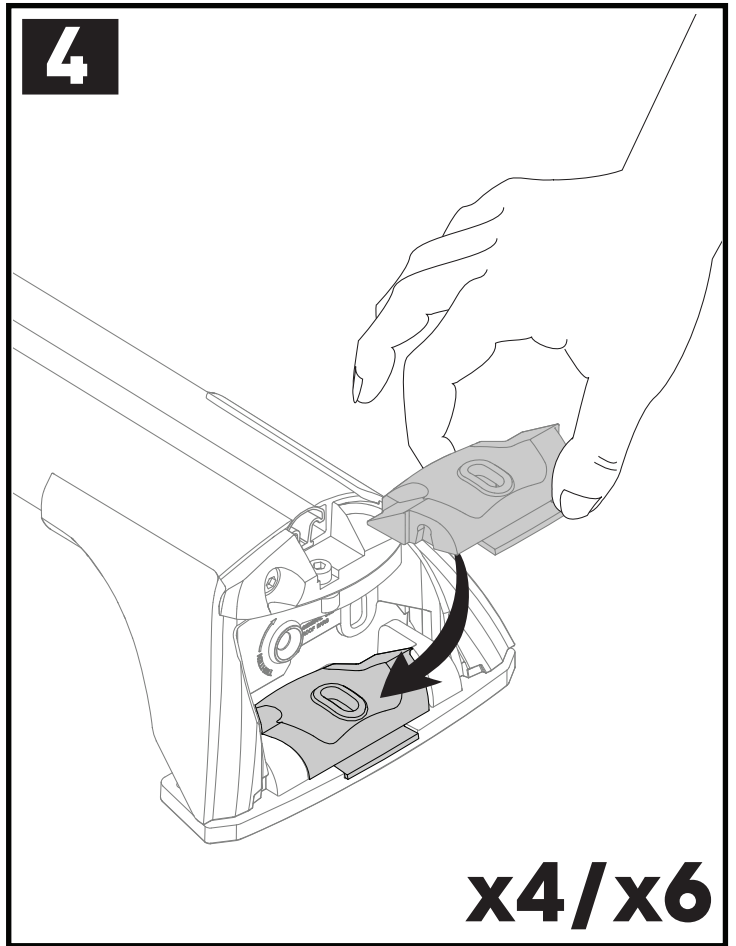
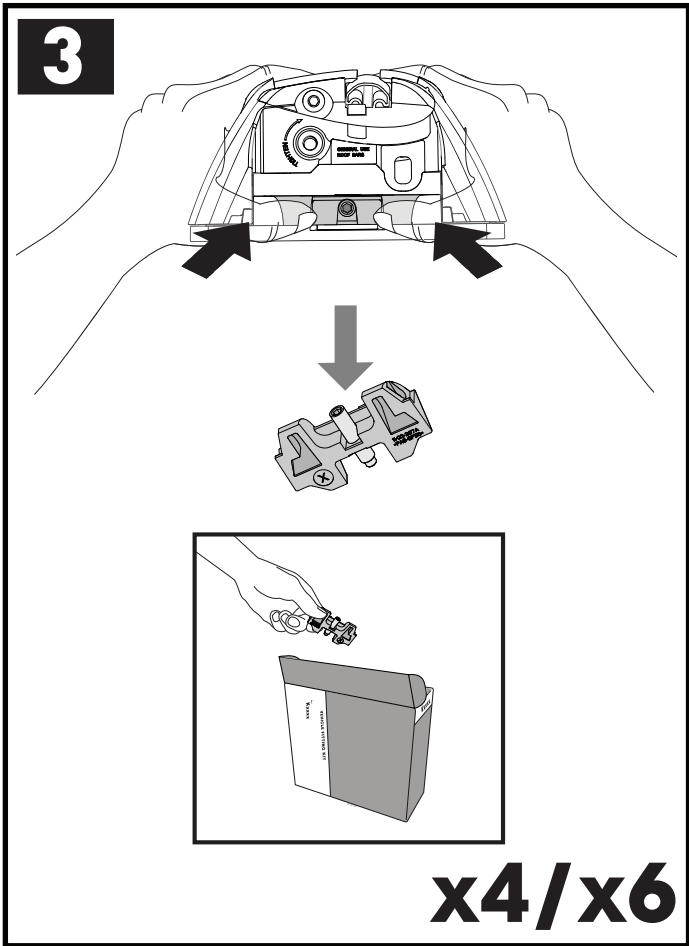
HD/P

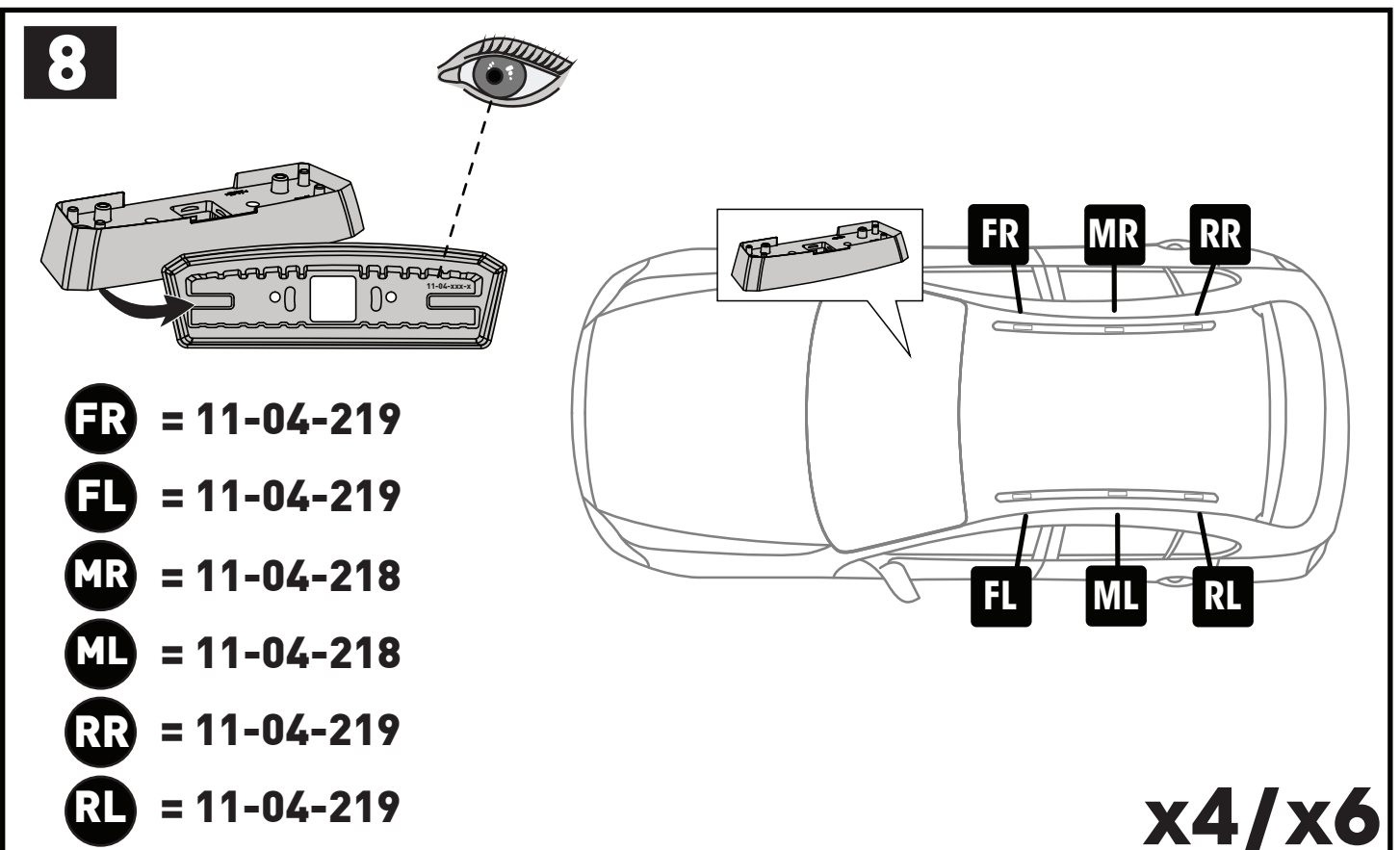
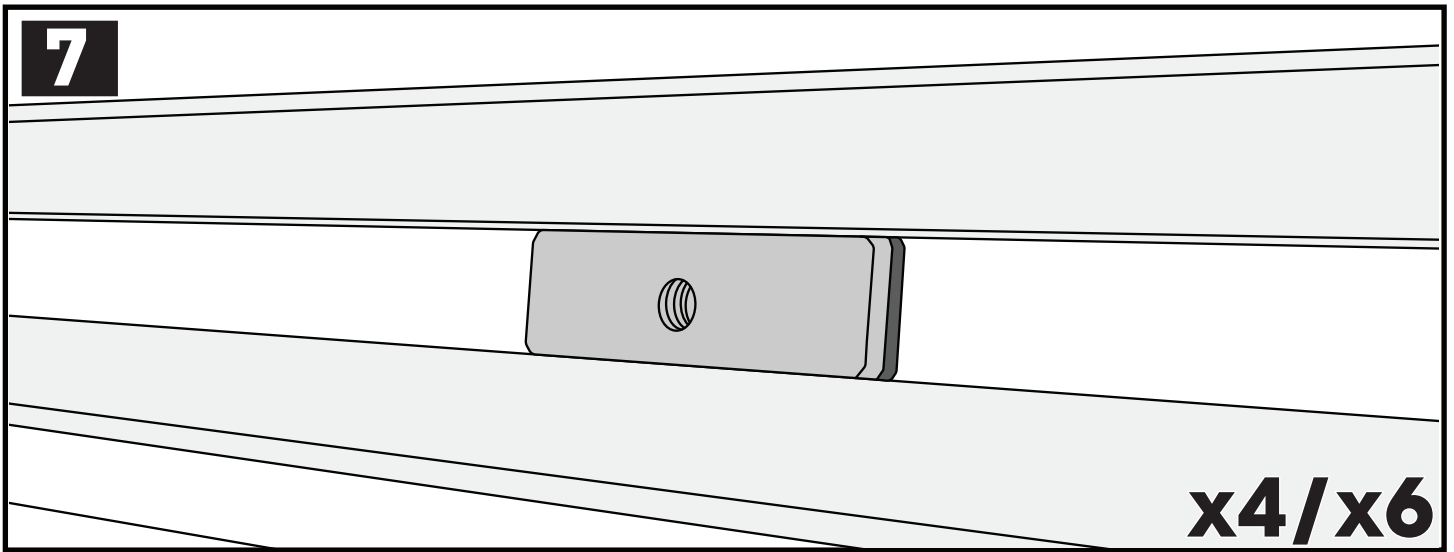
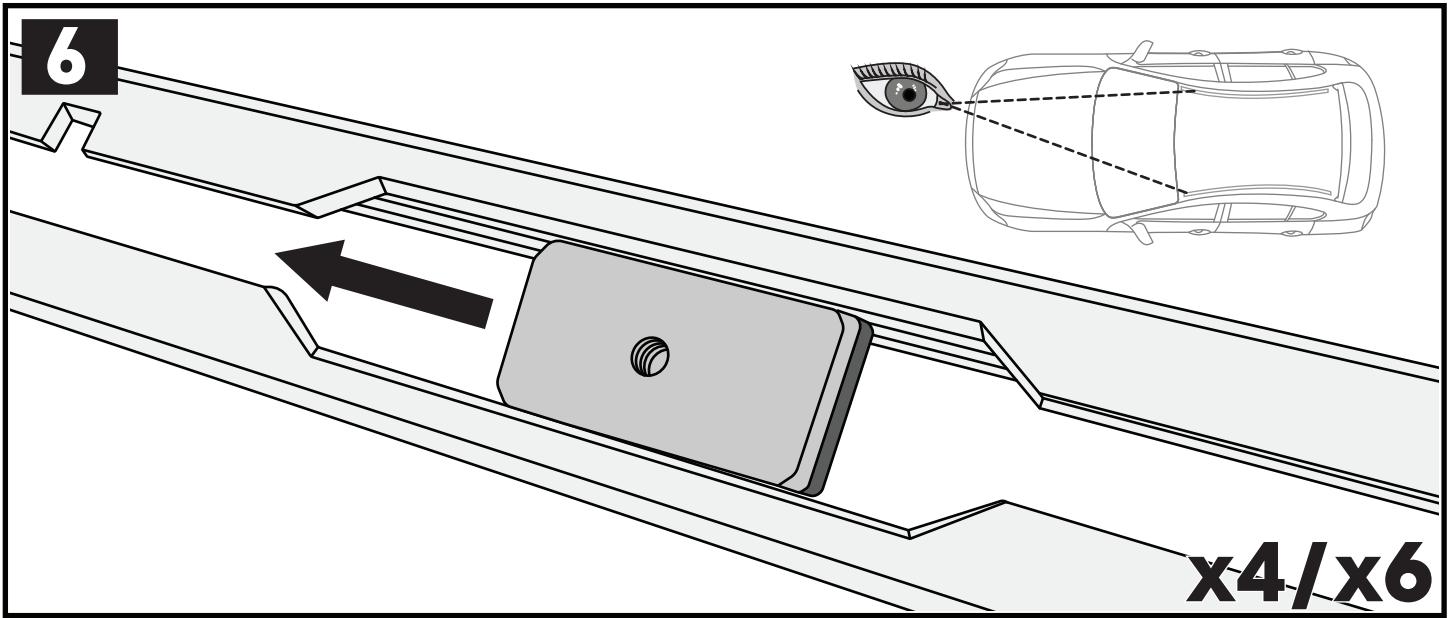
F/T

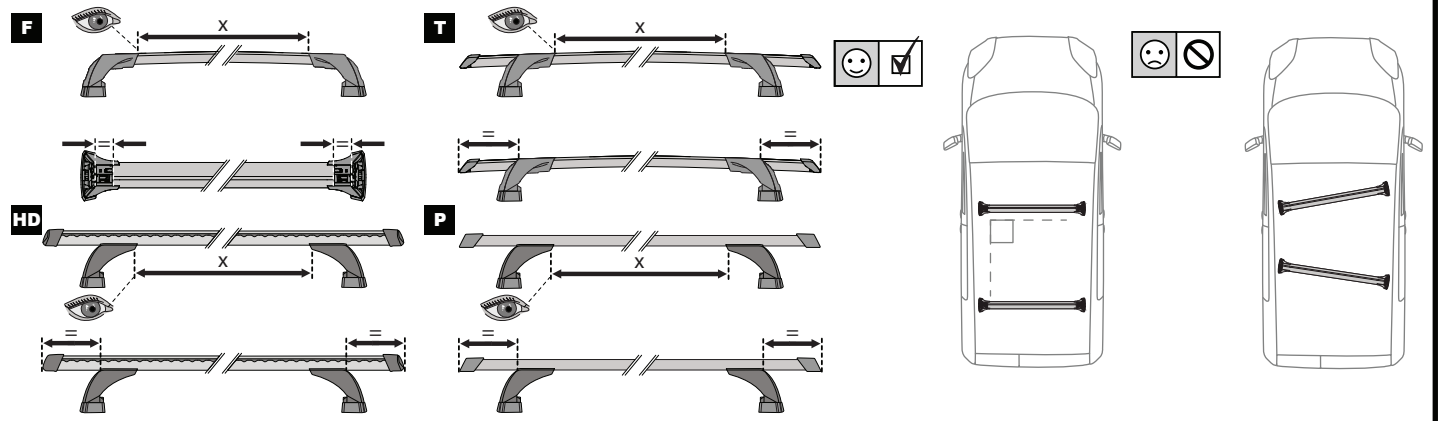
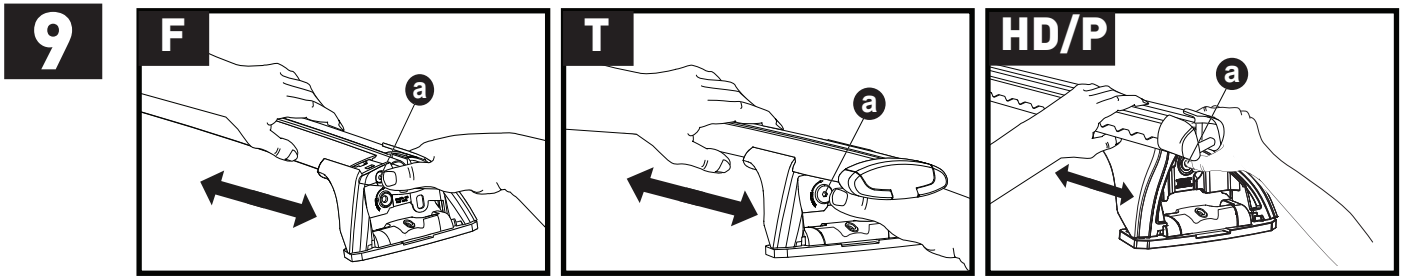
F **T**
HD **P**

x10
a

x4/x6

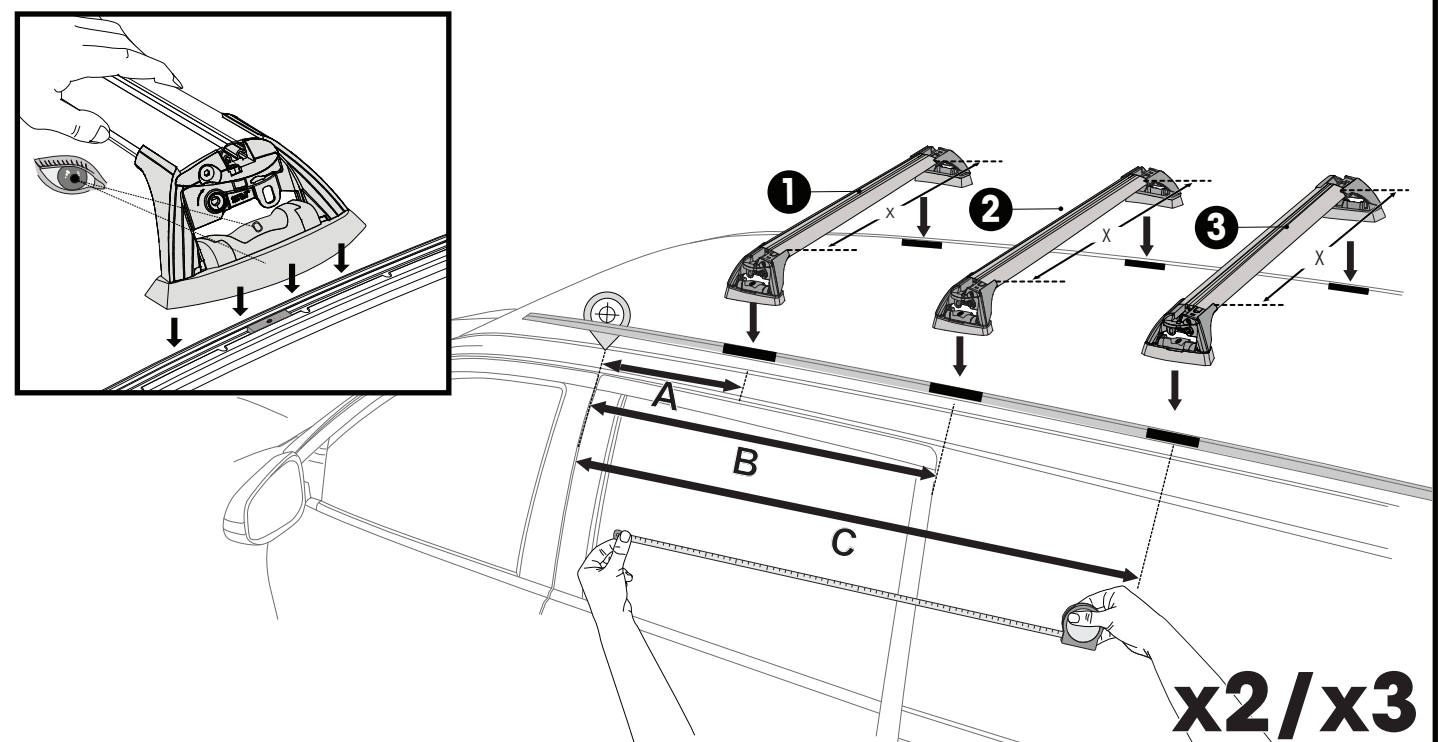


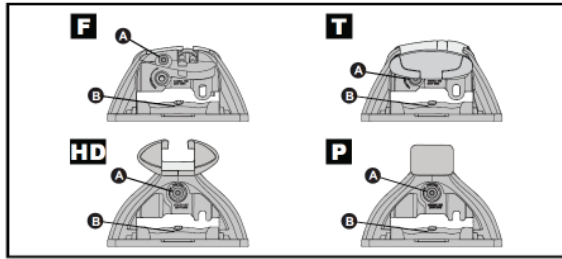




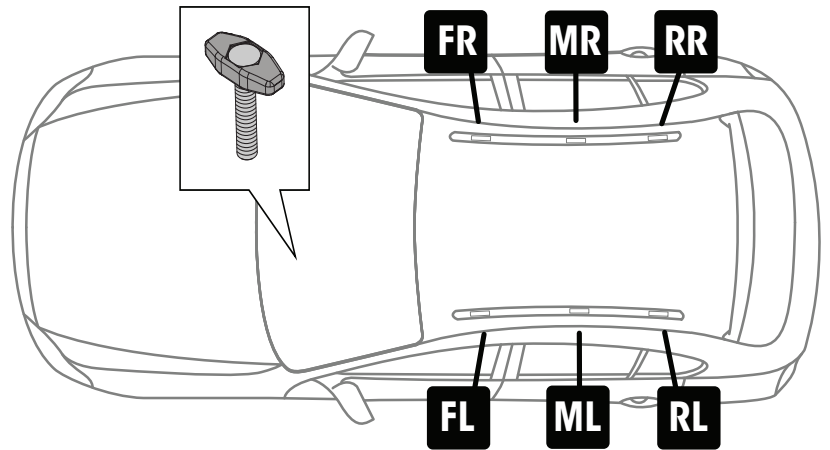
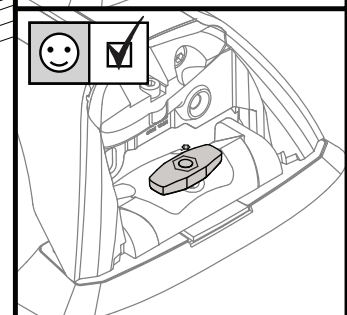
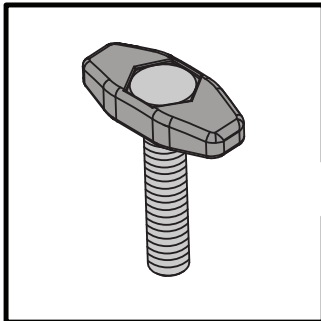
		1	2	3
Land Rover Defender 110, 5dr SUV 20+ (2 Bar)	EU, ZA	X = 890 mm (35")	X = 855 mm (33 5/8")	-
Land Rover Defender 110, 5dr SUV 20+ (3 Bar)	EU, ZA	X = 890 mm (35")	X = 855 mm (33 5/8")	X = 805 mm (31 3/4")
Land Rover Defender 110, 5dr SUV Aug 20+ (2 Bar)	AU, NZ	X = 890 mm (35")	X = 855 mm (33 5/8")	-
Land Rover Defender 110, 5dr SUV Aug 20+ (3 Bar)	AU, NZ	X = 890 mm (35")	X = 855 mm (33 5/8")	X = 805 mm (31 3/4")

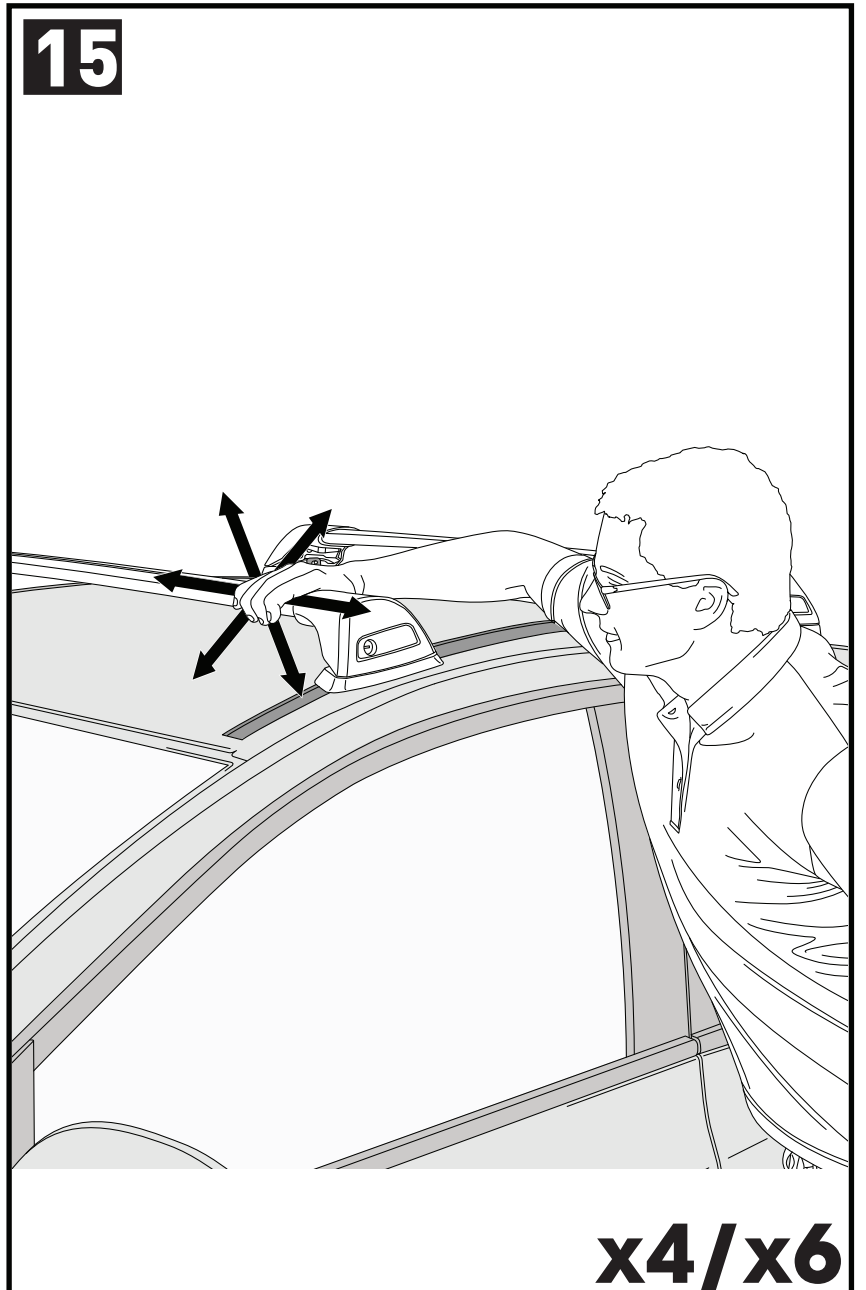
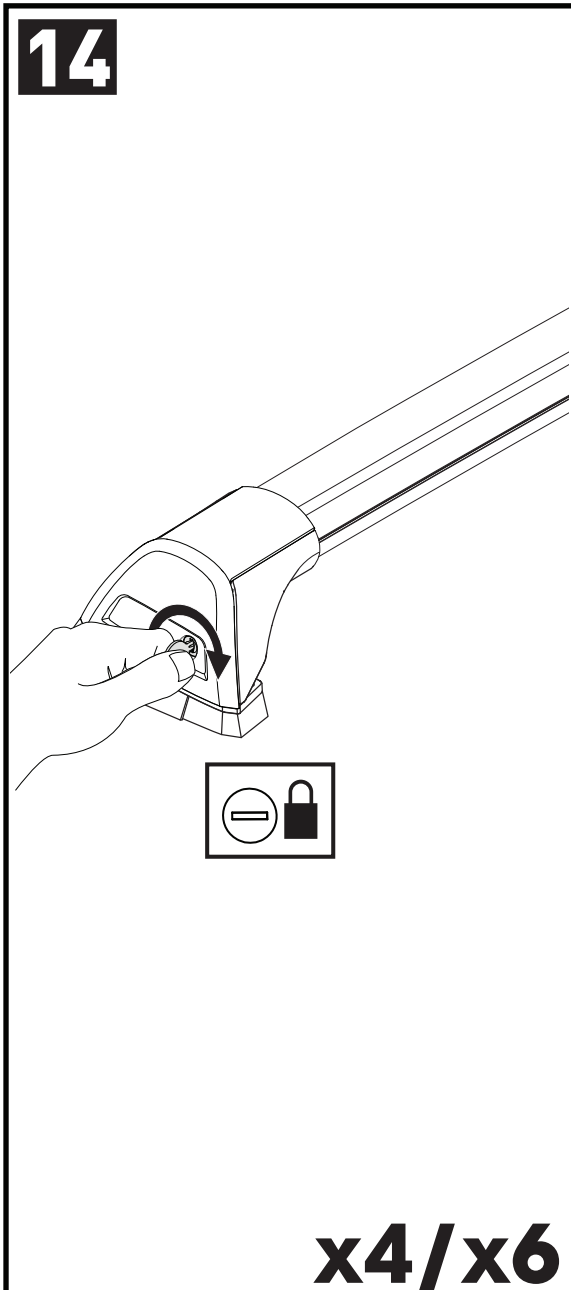
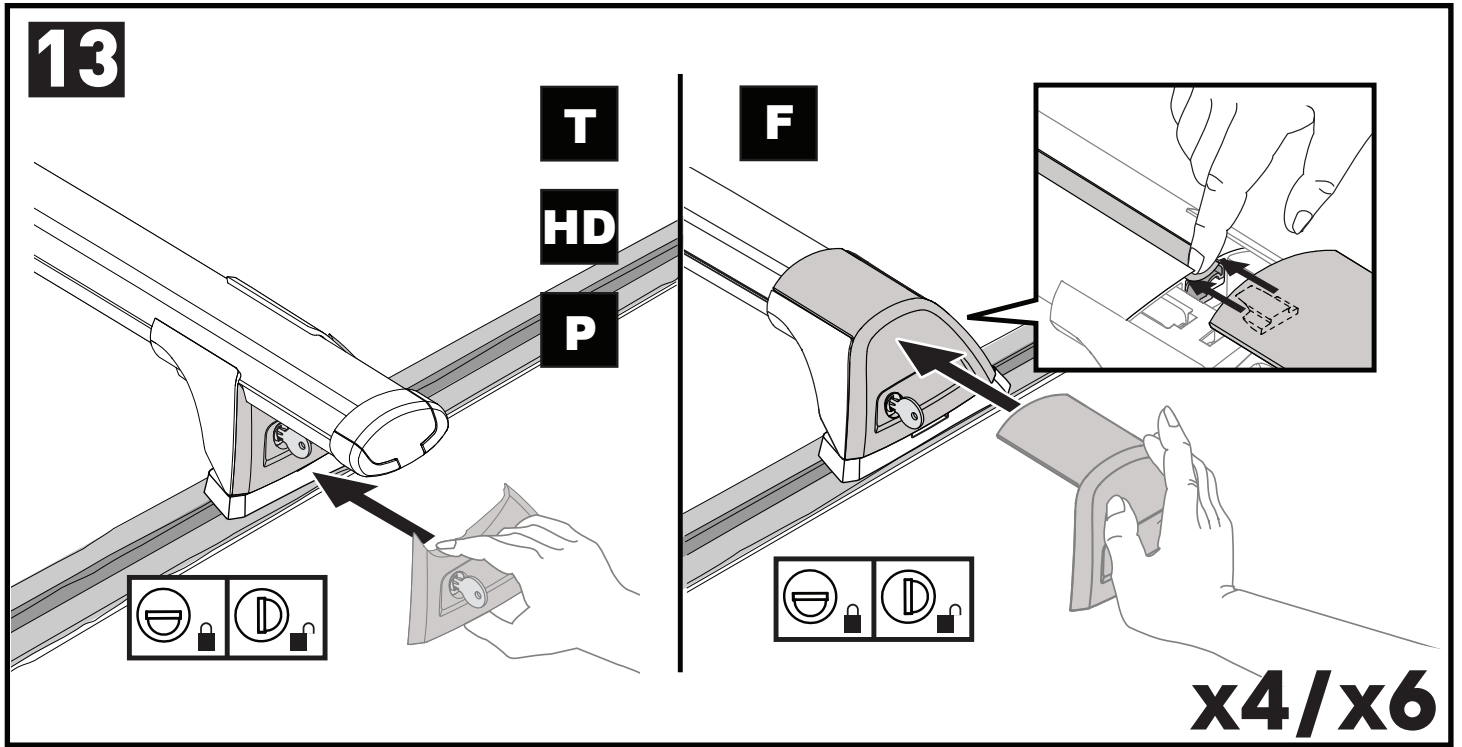
		A	B	C
Land Rover Defender 110, 5dr SUV 20+ (2 Bar)	EU, ZA	A = 290 mm (11 3/8")	B = 1000 mm (39 3/8")	-
Land Rover Defender 110, 5dr SUV 20+ (3 Bar)	EU, ZA	A = 290 mm (11 3/8")	B = 1000 mm (39 3/8")	C = 1560 mm (61 3/8")
Land Rover Defender 110, 5dr SUV Aug 20+ (2 Bar)	AU, NZ	A = 290 mm (11 3/8")	B = 1000 mm (39 3/8")	-
Land Rover Defender 110, 5dr SUV Aug 20+ (3 Bar)	AU, NZ	A = 290 mm (11 3/8")	B = 1000 mm (39 3/8")	C = 1560 mm (61 3/8")



10**2 Nm
(18 lb-in)****a****x4/x6**

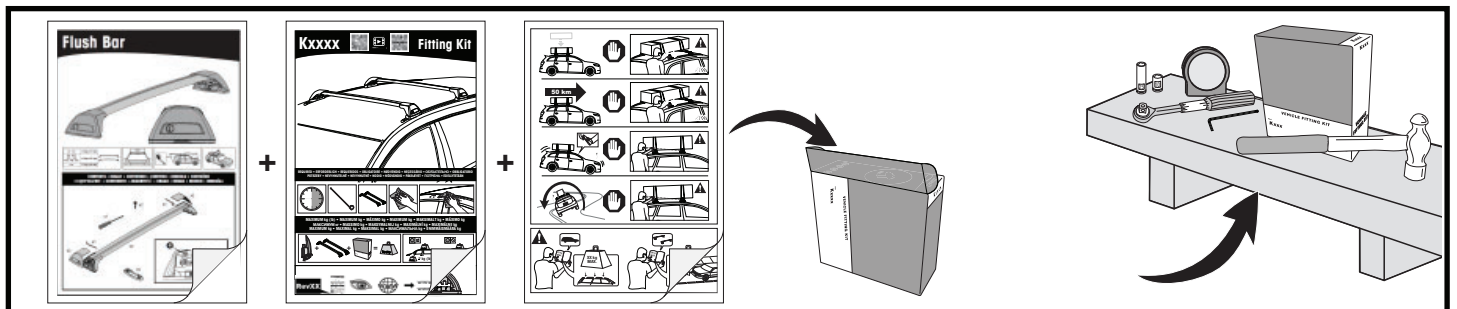
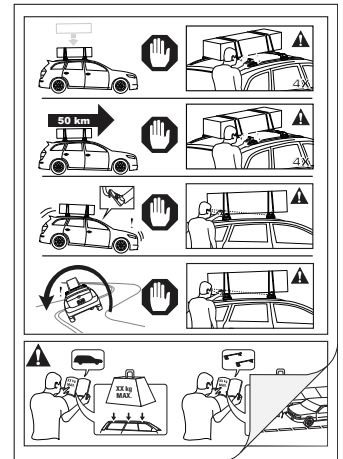
PLACEMENT • PLATZIERUNG • COLOCACIÓN • MONTAGE • PLASSERING • COLOCAÇÃO • РАЗМЕЩЕНИЕ • MONTAGGIO
 UMIESZCZENIE • UMÍSTĚNÍ • UMIESTNENIE • PLAATSING • PLACERING • PLACERING • ПОЗМІЩЕННЯ • SIJOITTA

11**FR** = M8 x 45**FL** = M8 x 45**MR** = M8 x 40**ML** = M8 x 40**RR** = M8 x 45**RL** = M8 x 45**x4/x6****12****x4/x6**



**ATTENTION • ACHTUNG • ATENCIÓN • ATTENTION • OPPMERKSOMHET • ATENÇÃO • ВНИМАНИЕ • ATTENZIONE
 UWAGA • UPOZORNĚNÍ • UPOZORNENIE • LET OP • UPPMÄRKSAMHET • ОПМÆRКСОМНЕТ • УБАГА • HUOMIO**

- EN** Please read safety and warranty booklet included with this product prior to use. For more information visit your local dealer.
- DE** Bitte lesen und beachten Sie die beiliegende Montageanleitung, Sicherheitshinweise und Garantiebedingungen bevor Sie das Produkt montieren/benutzen. Für weitere Informationen kontaktieren Sie bitte Ihren Händler.
- ES** Por favor, lea folleto de seguridad y garantía que se incluye con este producto antes de su uso . Para obtener más información, visite a su distribuidor local.
- FR** Veuillez lire attentivement le manuel de sécurité et de garantie avant utilisation. Pour plus d'informations, visitez votre concessionnaire local.
- NO** Vennligst les hefte om sikkerhet og garanti som er vedlagt dette produkt før det tas i bruk. For mer informasjon ta kontakt med din forhandler.
- PT** Por favor leia o manual de segurança e garantia incluído, antes de utilizar o produto. Para mais informações visite o seu revendedor local.
- RU** Пожалуйста, ознакомьтесь с инструкцией перед тем, как использовать товар. Для получения более подробной информации обратитесь к местному дилеру.
- IT** Si prega di leggere il libretto di sicurezza e garanzia incluso nel prodotto prima dell'uso. Per maggiori informazioni visita il rivenditore locale.
- PL** Proszę zapoznać się z warunkami gwarancji i bezpieczeństwa przed użyciem produktu. W celu uzyskania dodatkowych informacji proszę kontaktować się z najbliższym autoryzowanym punktem sprzedaży.
- CS** Před použitím si prosím přečtete přiložené informace o bezpečnosti a záručních podmínkách. Pro více informací navštivte nejbližšího dealera.
- SK** Pred použitím si prosím prečítajte priložené informácie o bezpečnosti a záručných podmienkach. Pre viac informácií navštívte najbližšieho diera.
- NL** A.U.B. bijgesloten garantie- en veiligheidsinstructies grondig lezen voor gebruik van dit product. Voor meer informatie graag contact opnemen met uw dealer.
- SV** Var snäll och läs igenom säkerhets- och garantihäftet som medföljer produkten före användning. För mer information besök din lokala återförsäljare.
- DK** Læs venligst sikkerheds- og garantibogsholderen, der følger med dette produkt, inden brug. For mere information besøg din lokale forhandler.
- UA** Будь ласка, ознайомтеся з бронею безпеки та гарантії, включені до цього продукту перед використанням. Для отримання додаткової інформації відвідайте місцевого дилера.
- FI** Lue tämän tuotteen mukana toimitetut turvallisuus- ja takuu huoltopalvelut ennen käyttöä. Lisätietoja saat paikalliselta jälleenmyyjältä.



Yakima Australia Pty Ltd
 17 Hinkler Court, Brendale
 QLD 4500, Australia
 1800 143 548
www.prorack.com.au
www.whispbar.com.au
www.yakima.com.au

Yakima Products, Inc.
 4101 Kruse Way
 Lake Oswego, OR. 97035 USA
 888 925 4621
www.yakima.com

WORKS WITH:
Prorack
 WHISPBAR
YAKIMA